

Экзамен. Получение интерференции методом деления амплитуды.

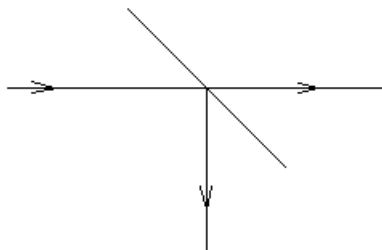
Есть два и только два способа (метода) получения интерференции. При этом для нелазерного источника света излучение одного светового пучка одного атома интерферирует само с собой. Эти же два метода применимы и для получения интерференции лазерного излучения.

1-ый метод — метод деления амплитуды.

2-ой метод — метод деления волнового фронта.

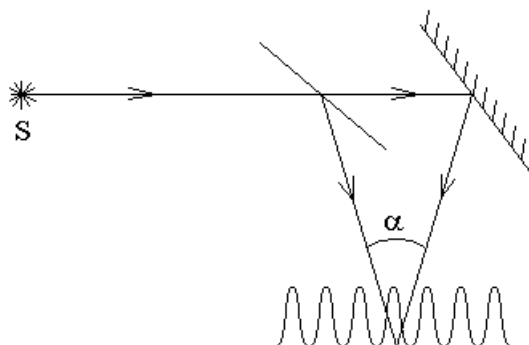
Метод деления амплитуды состоит в расщеплении световой волны на полупрозрачной пластине на две когерентные волны.

Оптическая схема опыта представлена на рисунке:



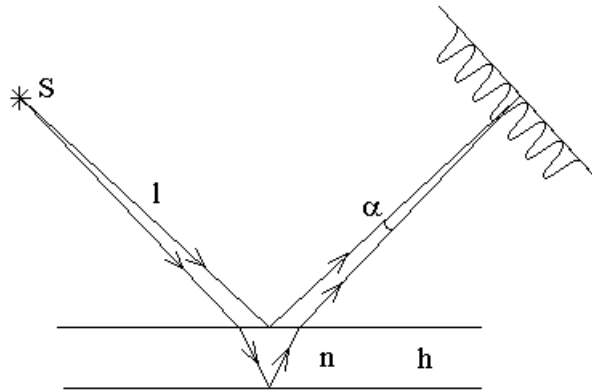
Далее рассмотрим примеры применения метода деления амплитуды для наблюдения интерференции.

Экзамен. Интерференция волн отраженной и прошедшей полупрозрачную пластинку.



Ширина интерференционных полос d на экране определяется величиной угла α между интерферирующими волнами $d = \frac{\lambda}{\alpha}$.

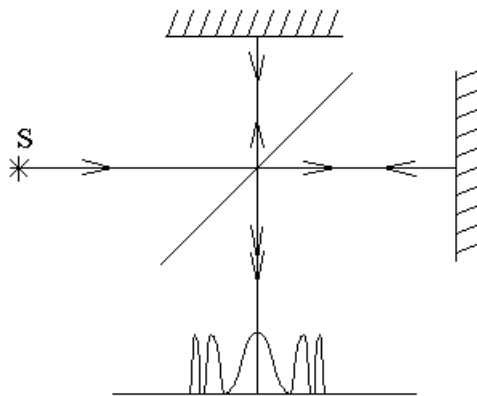
Экзамен. Интерференция света при отражении от плоскопараллельной пластинки.



Свет отражается от плоскопараллельной прозрачной пластины с показателем преломления n . Подразумевается, что источник света S находится на расстоянии l от пластины гораздо большем, чем толщина пластины h .

Ширина интерференционных полос опять равна $d = \frac{\lambda}{\alpha}$.

Экзамен. Интерферометр Майкельсона.



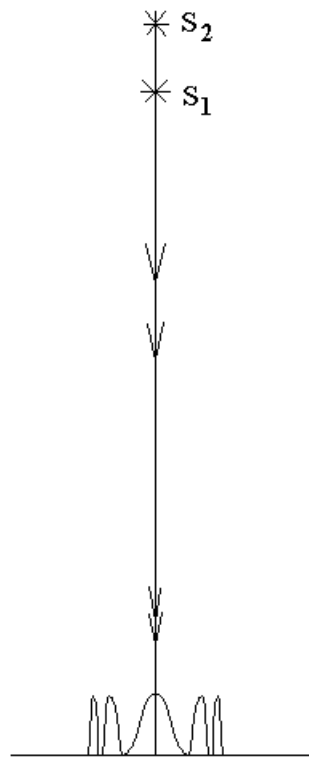
Интерферометр представляет собой полупрозрачную пластину, два зеркала и экран. При идеальной юстировке (настройке) оптической схемы на экране наблюдаются интерференционные кольца. При удалении от центра интерференционной картины ширина колец уменьшается.

Чтобы объяснить такой вид интерференционной картины нужно рассмотреть эквивалентную оптическую схему.

Рассмотрим свет, который выходит из источника S и отражается от полупрозрачной пластины вверх. Этот свет можно рассматривать, как свет, идущий от изображения источника S в полупрозрачной пластине. Изображение источника S будет находиться на вертикальном луче ниже полупрозрачной пластины. Свет, идущий от этого изображения источника S , идет вверх, отражается от верхнего зеркала и идет вниз к экрану. После отражения от верхнего зеркала свет идет так, как если бы его источник находился на вертикальном луче выше верхнего зеркала. Свет, отраженный вниз, идет так, как если бы его источником было изображение источника S в полупрозрачной пластине, изображенное еще и в верхнем зеркале.

Аналогично рассмотрим свет, который сначала проходит полупрозрачную пластину. После отражения от правого зеркала он идет налево так, как если бы его источником было изображение источника S в правом зеркале. Свет, идущий налево отражается от полупрозрачной пластины вниз к экрану. Свет, идущий вниз, распространяется как бы от источника, являющегося изображением в полупрозрачной пластине изображения источника S в правом зеркале. Это изображение изображения находится на вертикальном луче выше полупрозрачной пластины.

Интерференционная картина на экране как бы представляет собой интерференцию излучения двух когерентных источников, расположенных на вертикальном луче друг над другом. Эта эквивалентная оптическая схема имеет вертикальную ось симметрии. Следовательно, интерференционная картина должна иметь ту же ось симметрии. Поэтому интерференционная картина на экране — концентрические кольца.



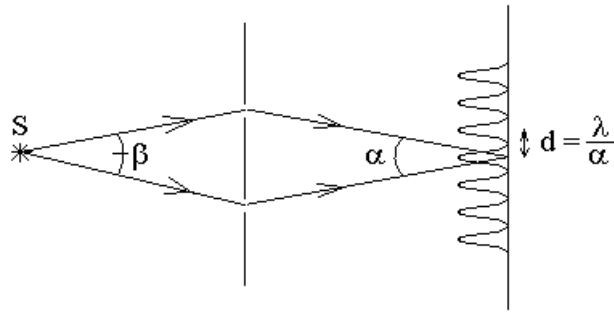
Экзамен. Получение интерференции методом деления волнового фронта.

(2-ой метод получения интерферирующих волн)

В методе деления волнового фронта две интерферирующие волны получаются, как два участка одного фронта волны.

Экзамен. Опыт Юнга.

В опыте Юнга свет от источника попадает на экран через две щели:

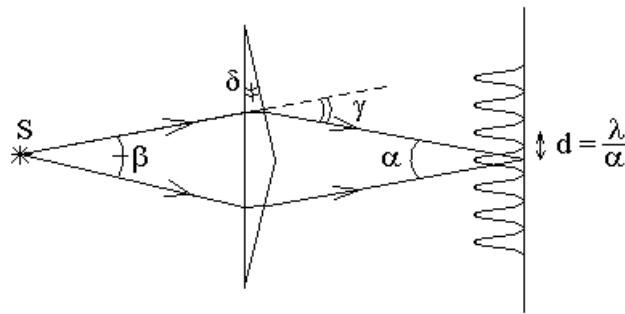


Здесь β — апертура интерференции.

Апертура интерференции — угол, под которым из одной точки источника выходят два луча, которые потом попадают в одну точку экрана.

Экзамен. Бипризма Френеля.

Бипризма Френеля — призма, в основании которой находится тупоугольный равнобедренный треугольник.

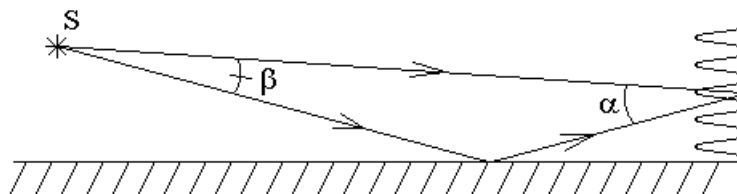


Угол δ при основании треугольника и угол γ , на который каждый из двух тонких оптических клиньев δ поворачивает луч, связаны соотношением:

$$\gamma \approx (n-1)\delta.$$

На рисунке β — апертура интерференции, $d = \frac{\lambda}{\alpha}$ — ширина интерференционных полос.

Экзамен. Зеркало Ллойда.



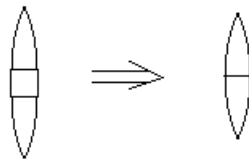
Интерферируют два луча. Один луч идет прямо от источника света S к экрану, второй отражается от зеркала. Здесь β — апертура интерференции.

Ширина полос $d = \frac{\lambda}{\alpha}$.

Заметим, что в нижней точке экрана, где экран соприкасается с зеркалом, находится середина темной полосы. В эту точку интерферирующие волны приходят в противофазе, так как при отражении от зеркала одна из волн теряет пол волны.

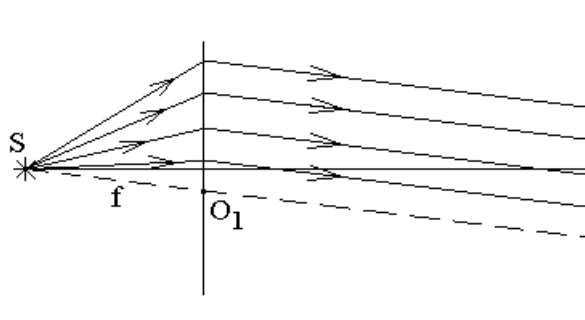
Экзамен. Билинза Бийе.

Из обычной линзы вырезают и удаляют полоску. Две оставшиеся части склеивают. В результате получается билинза Бийе.



Точку пересечения фокальной плоскости и оси симметрии задачи можно назвать фокусом билинзы Бийе.

Рассмотрим точечный источник света S , расположенный в фокусе билинзы Бийе и рассмотрим лучи света, проходящие через верхнюю половину билинзы.



Если верхнюю половину билинзы достроить вниз до полной линзы, то центр полной линзы будет находиться в некоторой точке O_1 , расположенной ниже оси симметрии задачи.

Лучи, прошедшие через верхнюю половину билинзы, после билинзы пойдут параллельно прямой SO_1 , так как луч, проходящий через центр линзы O_1 , должен пройти линзу без изменения направления. Остальные лучи обязаны быть параллельными лучу SO_1 , так как источник света находится в фокальной плоскости. Как видно из рисунка этот пучок лучей наклонен вниз относительно оси симметрии задачи.

Аналогично, лучи, прошедшие нижнюю половину билинзы, пойдут после билинзы параллельным пучком лучей слегка наклоненным вверх.

На экран приходят два параллельных пучка лучей, представляющих собой две плоских волны. Интерференционные полосы будут иметь одинаковую ширину по всему экрану, так как угол между интерферирующими лучами в каждой точке экрана один и тот же.

Экзамен. Порядок интерференции или номер интерференционной полосы.

Номер интерференционной полосы, он же порядок интерференции, по определению равен

$$m \equiv \frac{\Delta}{\lambda},$$

где Δ — оптическая разность хода двух лучей.

Нулевая полоса соответствует нулевой разности хода.

Обычно нулевая полоса светлая, но в опыте с зеркалом Ллойда — темная из-за потери полуволны при отражении от зеркала.

Экзамен. Когерентность. Частично когерентный свет.

Когерентность — способность интерферировать.

Обычно о когерентности или некогерентности говорят только применительно к волнам с одинаковой поляризацией.

Почему?

Рассмотрим две линейно поляризованные световые волны одной частоты и с ортогональными поляризациями. Для ортогональных поляризаций $I = I_1 + I_2$, и интерференции нет. Казалось бы нужно считать эти волны некогерентными.

Но если пропустить суммарную волну через поляризатор, ось которого не совпадает ни с одной из двух линейных поляризаций, то после поляризатора волны интерферируют $I \neq I_1 + I_2$. В прошедшем свете от каждой из двух волн остается составляющая вектора \vec{E} вдоль оси поляризатора. Прошедшие волны складываются по напряженности. При этом интенсивность суммарной волны может оказаться как больше, так и меньше суммы интенсивностей.

Непонятно, нужно ли называть световые волны до поляризатора когерентными или некогерентными.

Далее будем обсуждать когерентность волн, подразумевая, что волны имеют одинаковую поляризацию.

Два источника света когерентны, если их разность фаз постоянна во времени.

Если разность фаз шумит меньше, чем на 2π , то говорят, что источники света частично когерентны.

Для частично когерентного света видность меньше, чем для когерентного света.

Оказывается, что две волны, полученные от одного источника света методом деления амплитуды или методом деления волнового фронта, не совсем когерентны друг другу.

Есть две причины некогерентности таких волн:

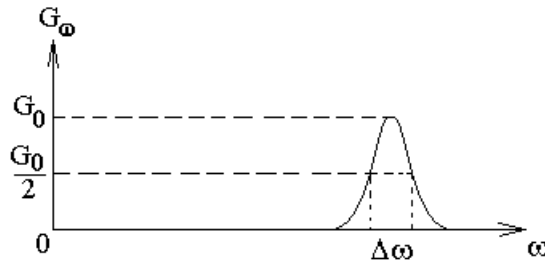
- 1). Немонохроматичность источника света.
- 2). Протяженность источника света.

Подробнее эти причины будут рассмотрены в следующих вопросах.

Экзамен. Квазимонохроматический свет. Относительная спектральная ширина источника света.

В оптике часто относительная ширина спектра мала $\frac{\Delta\omega}{\omega} \ll 1$. В таком случае говорят о спектральной линии.

Под шириной спектральной линии $\Delta\omega$ независимо от формы спектрального контура $G_\omega(\omega)$ понимают ширину спектра на половине высоты:



Атом после возбуждения излучает экспоненциально затухающий световой пучок, для которого зависимость светового поля от времени имеет вид $E(t) = E_0 e^{-\Gamma t} \cos(\omega_0 t)$. Этому полю соответствует лоренцевский контур спектральной линии $G_\omega = G_{\omega_0} \cdot \mathcal{L}\left(\frac{\omega - \omega_0}{\Gamma}\right) \sim |\tilde{E}_0(\omega)|^2$, где $\tilde{E}_0(\omega)$ — Фурье образ функции $E(t)$. Заметим, что спектральная плотность поверхностной плотности энергии G_ω равна половине максимального значения при условии $\omega - \omega_0 = \pm\Gamma$. Тогда ширина (на половине высоты) спектральной линии равна $\Delta\omega = 2\Gamma$. Относительная спектральная ширина линии $\frac{\Delta\omega}{\omega} = \frac{2\Gamma}{\omega_0}$.

Квазимонохроматический свет — это свет, относительная спектральная ширина которого мала $\frac{\Delta\omega}{\omega} \ll 1$.

Для нелазерных источников света все частоты спектральной линии излучаются одновременно внутри одного светового пучка.

Для лазерного источника света обычно более узкая спектральная линия дрожит (шумит, бегает) внутри контура с шириной $\Delta\omega$, которую считают спектральной шириной излучения лазера.

Вариант лазерного поведения частоты света во многих случаях дает возможность более наглядной интерпретации явлений. Поэтому мы обычно будем подразумевать этот вариант.

При изменении частоты света длина волны синхронно изменяется в другую сторону. В вакууме это видно из равенства

$$\lambda \nu = c.$$

Возьмем дифференциал этого равенства, считая, что длина волны λ и частота света ν могут изменяться. Тогда

$$\lambda \cdot d\nu + \nu \cdot d\lambda = 0.$$

Разделим это равенство на произведение $\lambda \nu$ и получим

$$\frac{d\nu}{\nu} + \frac{d\lambda}{\lambda} = 0.$$

Спектральная ширина — величина положительная. Тогда относительная спектральная ширина, выраженная в частотах, равна относительной спектральной ширине, выраженной в длинах волн:

$$\frac{\delta\nu}{\nu} = \frac{\delta\lambda}{\lambda}$$

при условии квазимонохроматичности света $\frac{\delta\nu}{\nu} \ll 1$.

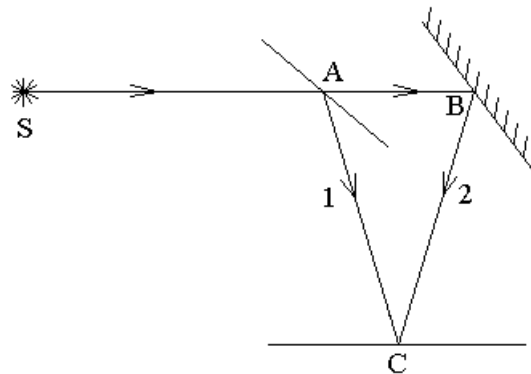
Аналогично из равенства $m\lambda = \Delta$ путем его дифференцирования получим

$$\frac{\delta\lambda}{\lambda} = \frac{\delta m}{m},$$

где m — порядок интерференции или номер интерференционной полосы.

Экзамен. Длина и время когерентности.

Рассмотрим один из вариантов оптической схемы наблюдения интерференции методом деления амплитуды:



По пути 2 свет приходит в точку C на экране с запаздыванием относительно луча 1. Если частота света шумит, то лучи 1 и 2 приходят в точку C с разными частотами. В результате интерференционная картина дрожит и более или менее смазывается.

Картина полностью смазывается, если в фиксированной точке экрана шум номера интерференционной полосы равен 1:

$$\delta m = 1.$$

Как мы выяснили в конце рассмотрения предыдущего вопроса

$$\frac{\delta\lambda}{\lambda} = \frac{\delta m}{m}, \text{ если учесть } \delta m = 1, \text{ то получим}$$

$$\frac{\delta\lambda}{\lambda} = \frac{1}{m} \Rightarrow \delta\lambda = \frac{\lambda}{m}$$

откуда с учетом $m = \frac{\Delta}{\lambda}$ получим

$$\delta\lambda = \frac{\lambda^2}{\Delta}.$$

При такой спектральной ширине источника света интерференционная картина полностью смазывается. Следовательно, $\delta\lambda_{\max} = \frac{\lambda^2}{\Delta}$ — максимально допустимая некогерентность источника света для наблюдения интерференционной картины.

Если из этого равенства выразить разность хода

$$\Delta_{\max} = \frac{\lambda^2}{\delta\lambda},$$

то это — максимальная разность хода для наблюдения

интерференционной картины при заданной величине некогерентности источника света.

Такая разность хода называется длиной когерентности, будем ее обозначать l_{\parallel} .

Длина когерентности — максимальная разность хода, допустимая для наблюдения интерференции.

$$l_{\parallel} = \frac{\lambda^2}{\delta\lambda} \text{ — длина когерентности.}$$

На рисунке разность хода $\Delta = AB$, так как точки A и B одинаково удалены от экрана C . Поэтому разность фаз двух лучей в точке C такая же, как и разность фаз в точках A и B . Следовательно, когерентность лучей 1 и 2 в точке C эквивалентна когерентности вторичных источников света в точках A и B . Точки A и B расположены на одном луче. Поэтому когерентность l_{\parallel} называют еще продольной когерентностью или когерентностью вдоль луча.

С понятием продольной когерентности тесно связано понятие времени когерентности τ .

$$\tau \equiv \frac{l_{\parallel}}{c}.$$

Время когерентности — это время, за которое свет проходит длину когерентности.

$$\tau = \frac{l_{\parallel}}{c} = \frac{1}{c} \cdot \frac{\lambda^2}{\delta\lambda} = \frac{1}{\lambda\nu} \cdot \frac{\lambda^2}{\delta\lambda} = \frac{1}{\nu} \cdot \frac{\lambda}{\delta\lambda} = \frac{1}{\nu} \cdot \frac{\nu}{\delta\nu} = \frac{1}{\delta\nu} \Rightarrow$$

$$\tau = \frac{1}{\delta\nu} \text{ — время когерентности, где } \delta\nu \text{ — спектральная ширина}$$

источника света.

Название "время когерентности" связано с тем, что разность фаз в точках A и B в один момент времени равна разности фаз в одной точке A в два разных момента времени t и $t + \frac{AB}{c}$.

Время когерентности — максимальное время τ , при котором $E(t)$ и $E(t + \tau)$ все еще когерентны в одной и той же точке пространства.

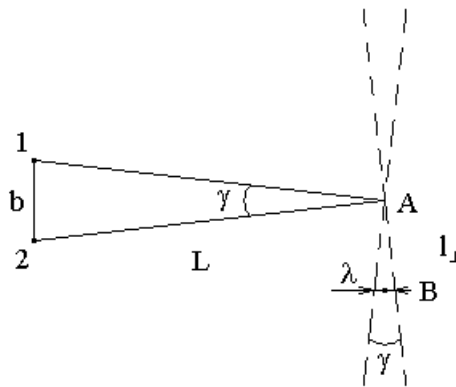
Экзамен. Пространственная когерентность.

Пространственная когерентность — это когерентность света поперек луча.

Длина пространственной когерентности l_{\perp} — максимальное расстояние между когерентными вторичными источниками света поперек луча.

Пространственная когерентность связана с протяженностью источника нелазерного света.

Свет излучает то один, то другой атом источника. При этом в точке наблюдения поверхность равных фаз слегка поворачивается.



Здесь b — размер источника света, γ — угловой размер источника света, L — расстояние от источника света до рассматриваемого фронта волны, A и B — две точки на фронте волны.

Пусть при шумовых поворотах фронта волны изменение разности хода для точек A и B равно длине волны λ . Тогда разность фаз в точках A и B шумит на 2π , и $AB = l_{\perp}$ — длина пространственной когерентности в плоскости фронта AB .

Рассмотрим треугольник, расположенный из точки A вниз, так что точка B лежит на середине его основания. Угол при вершине A этого треугольника равен γ — угловому размеру источника света. Высота этого треугольника $AB = l_{\perp}$, а длина основания равна λ . Из треугольника видно, что

$$l_{\perp} \gamma = \lambda \quad \Leftrightarrow$$

$$l_{\perp} = \frac{\lambda}{\gamma} \quad \text{— выражение для длины пространственной когерентности через}$$

угловой размер источника света γ .

Теперь рассмотрим другой треугольник, расположенный из точки A налево. Из рисунка видно, что угловой размер источника γ связан с его линейным размером b и расстоянием от источника до точки наблюдения L :

$$\gamma = \frac{b}{L} \quad \Rightarrow$$

Подставим это значение в формулу $l_{\perp} = \frac{\lambda}{\gamma}$ и получим:

$l_{\perp} = \frac{\lambda L}{b}$ — длина пространственной когерентности, где L — расстояние

от источника света до точки наблюдения, b — размер источника света.

Если использовать два участка фронта волны около точек A и B , как вторичные источники света для наблюдения интерференции методом деления волнового фронта, то

$\beta = \frac{AB}{L}$ — апертура интерференции. Напомним, что апертура

интерференции — угол между двумя лучами, которые выходят из одной точки источника и приходят в одну точку экрана, где наблюдают интерференционную картину.

Пусть $AB = l_{\perp}$, тогда

$\beta_{\max} = \frac{l_{\perp}}{L} = \frac{\lambda}{b}$ — максимальная допустимая апертура интерференции для

наблюдения интерференции. Следовательно, свет от источника размером b идет частично когерентно в угол примерно $\frac{\lambda}{b}$.

$\beta_{\max} = \frac{\lambda}{b} \Rightarrow b_{\max} = \frac{\lambda}{\beta}$ — максимально допустимый размер

источника света для наблюдения интерференции в оптической схеме с апертурой интерференции β .

Экзамен. Объем когерентности.

Из длины когерентности вдоль луча и двух длин пространственных когерентностей поперек луча можно составить объем, его называют объемом когерентности.

$$V = l_{\parallel} \cdot l_{\perp 1} \cdot l_{\perp 2}$$

Любые два вторичных источника света в одном объеме когерентности частично когерентны.

Факультативная вставка.

Обсудим параметры объема когерентности лазерного излучения.

Для лазерного излучения обычно длина пространственной когерентности больше диаметра лазерного пучка лучей. То есть в направлении поперек луча все лазерное излучение когерентно.

Длина когерентности вдоль лазерного луча может быть очень велика. Наибольшая длина когерентности лазера соответствует излучению в одной поперечной и одной продольной моде. Это излучение лазера в так называемом одномодовом или одночастотном режиме. Максимальные длины когерентности составляют величину порядка десяти тысяч километров.

Конец факультативной вставки.

