

Факультатив. Введение.

Лектор — Крылов Игорь Ратмирович, комната Б101 физического факультета СПбГУ.

Конспект лекций в виде pdf файлов и ссылки на видеофайлы лекций можно найти на сайте физического факультета:

<http://www.phys.spbu.ru/> → БИБЛИОТЕКА → Лекции для студентов → И. Р. Крылов → Лекции по оптике

и на моем сайте, где они будут появляться несколько раньше:

igor-krylov.ru → Лекции → Оптика для студентов 2-го курса.

Все содержание моего сайта продублировано на бесплатном сайте

igor-krylov.narod.ru

но бесплатный сайт перегружен рекламой.

Электронная почта: igor-krylov@yandex.ru

Рабочий телефон: (+7-812-)428-44-66.

Вход-выход — свободный, на лекции можно приносить чай, кофе и еду.

Вопросы, замечания, возражения — по ходу лекций.

Изложение материала лекций будет в системе единиц СГС Гаусса, некоторые формулы факультативно будут и в системе СИ.

Литература.

1. Е. И. Бутиков. Оптика: учебное пособие для студентов физических специальностей вузов. — СПб.: Невский Диалект; БХВ — Петербург, 2003, 480с.

2. М. Борн, Э. Вольф. Основы оптики. — М.: Наука, 1973, 720с.

3. Р. В. Поль. Оптика и атомная физика. — М.: Наука, 1966, 552с. (факультативно).

4. Г. С. Ландсберг. Оптика. — М.: ФИЗМАТЛИТ, 2003, 848с. (факультативно).

5. Д. В. Сивухин. Курс общей физики. Т.4. Оптика. — М.: ФИЗМАТЛИТ, 2005, 792с. (факультативно)

6. А. Н. Матвеев. Оптика. — М.: Высш. шк., 1985, 351 с. (факультативно)

7. И. Р. Крылов. Методические указания к решению задач по оптике (факультативно).

Факультатив. Оптика, как предмет физики.

Оптика — это наука о свете. Свет — это электромагнитные волны. Волны могут быть разных частот и соответствующих им длин волн. Совокупность световых волн разных частот — это спектр света. В узком смысле свет — это волны видимого диапазона спектра с длинами волн от 0.4 мкм до 0.7 мкм, где $1\text{ мкм} = 10^{-6}\text{ м}$. Каждой длине световой волны λ соответствует частота света ν , такая что $\lambda\nu = c = 299792458\text{ м/с} \approx 300000\text{ км/с}$.

Оптика заметно отличается от других разделов общей физики тем, что оптика — это сугубо прикладной раздел. Вся классическая оптика — это частные случаи применения системы уравнений Максвелла. Если курс

электричества строится по пути от экспериментальных законов к общим уравнениям, то оптика — наоборот, от общих уравнений к частным явлениям.

В результате содержание оптики — это оптические методы подходов к задачам, которые состоят в различных упрощениях уравнений Максвелла, и оптические явления, которые интерпретируются на основе этих упрощений.

В оптическом диапазоне частот магнитная проницаемость μ любой среды близка к магнитной проницаемости вакуума, для которого $\mu = 1$. Поэтому в оптических формулах обычно μ просто отсутствует. Мы будем стараться оставлять сомножитель μ , когда это будет возможно. Магнитная проницаемость μ — это коэффициент пропорциональности между магнитной индукцией \vec{B} и напряженностью магнитного поля \vec{H}

$$\vec{B} = \mu \vec{H}.$$

Причина равенства $\mu = 1$ заключается в отсутствии ферромагнетизма на оптических частотах. Так длине волны света $\lambda = 0.5 \text{ мкм}$ соответствует частота $\nu = 6 \cdot 10^{14} \text{ Гц}$, а ферромагнетики из-за медленной переориентации магнитных диполей в доменах не используются на частотах выше $3 \cdot 10^8 \text{ Гц}$. В парамагнетиках магнитная проницаемость очень близка к единице, но и парамагнетизм отсутствует на оптических частотах. Дело в том, что магнитные диполи атомов не успевают поворачиваться за магнитным полем, если оно изменяется с оптической частотой. Характерное время поворота диполя — это время между двумя столкновениями атомов. В твердом теле это $(10^{-9} \div 10^{-12}) \text{ с}$. Под действием только магнитного поля угол между направлением магнитного диполя атома и направлением самого магнитного поля не изменяется, так как магнитное поле приводит к ларморовской прецессии магнитного диполя вокруг магнитного поля. Изменение угла между диполем и полем происходит только во время столкновений атомов. В диамагнетиках μ еще ближе к единице, чем в парамагнетиках, и его отличие от единицы не учитывают.

Экзамен. Излучение ускоренно движущегося заряда и излучение диполя.

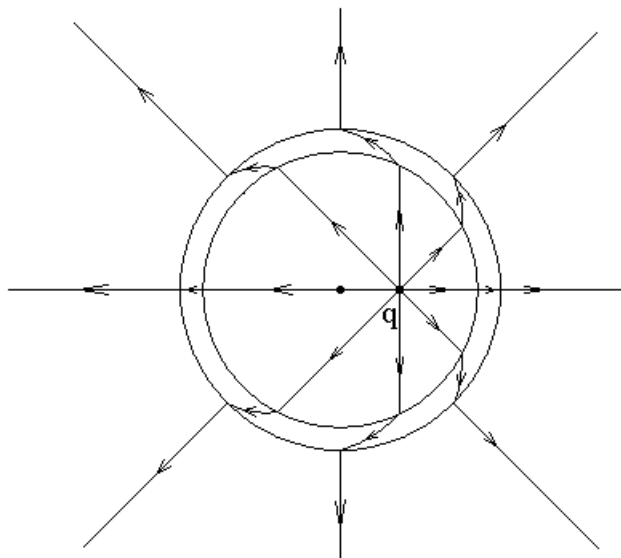
В вакууме для любого объема, который не включает в себя заряды, поток поля \vec{E} равен нулю $\Phi_E = 4\pi Q = 0$, значит, сколько линий поля втекает в объем, столько и вытекает из объема. Если рассмотреть только один точечный заряд, то линии поля \vec{E} начинаются на заряде и заканчиваются на бесконечности независимо от движения заряда.

Если заряд подергать, то по линиям поля \vec{E} , как по струнам, побегут волны со скоростью c . Это и есть электрическая составляющая электромагнитных волн. Переменное электрическое поле порождает магнитное поле, поэтому побегут и волны магнитного поля.

Единственно возможный источник излучения электромагнитных волн — это ускоренно движущиеся заряды.

Давайте подробнее рассмотрим заряд, который бесконечно долго покоился, затем кратковременно ускорился и стал двигаться с постоянной скоростью \vec{V} слева направо.

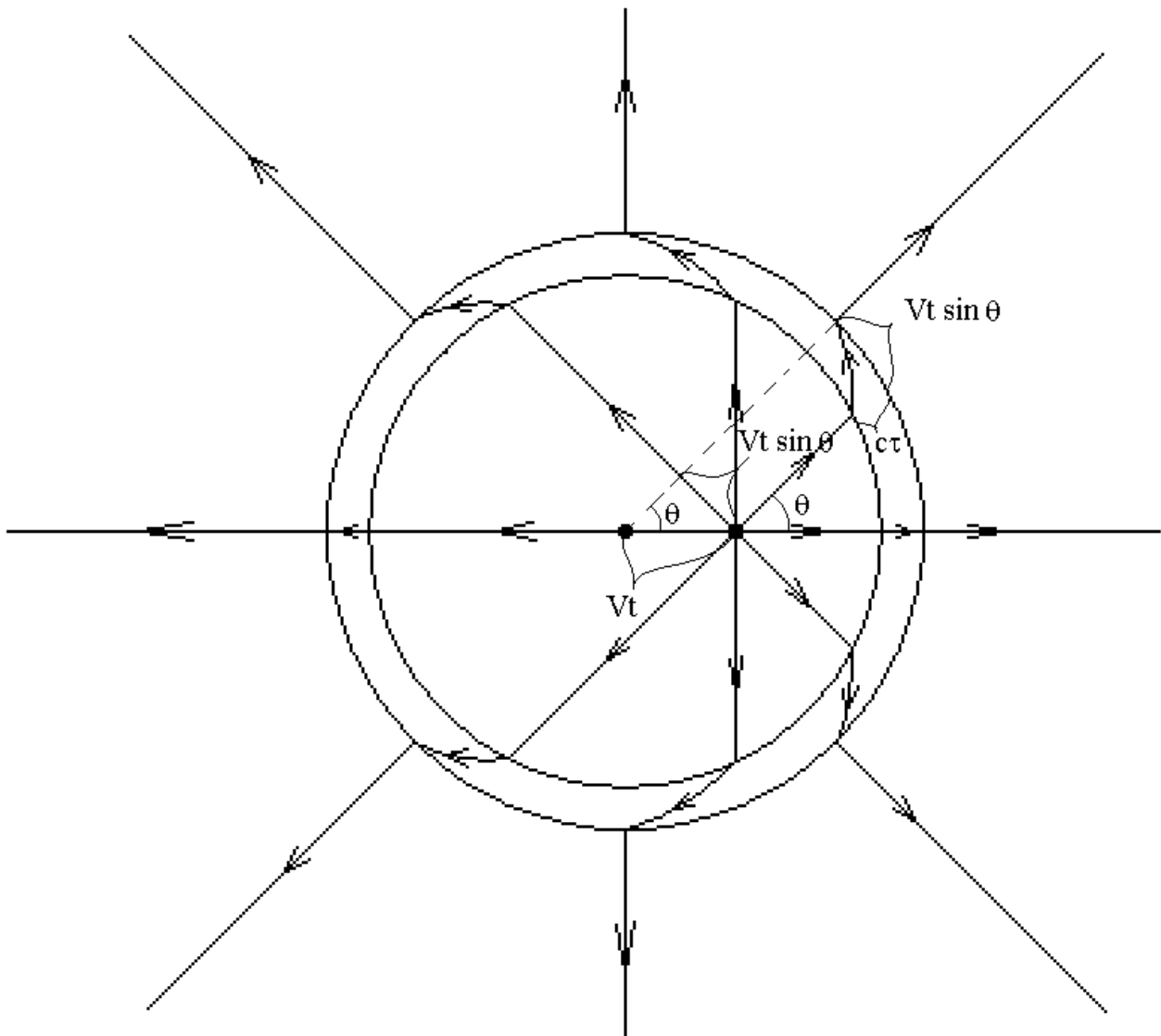
В нерелятивистском приближении при $V \ll c$ напряженность электрического поля \vec{E} заряда, движущегося с постоянной скоростью, такая же, как и напряженность поля покоящегося заряда.



Пусть информация об ускоренном движении заряда достигла со скоростью c области между двумя близкими сферами. Внутри меньшей сферы имеем линии поля \vec{E} заряда, движущегося с постоянной скоростью. Снаружи большей сферы имеем линии поля \vec{E} заряда, покоящегося в центре сфер, так как информация о начале движения заряда не успела добраться до этой области, распространяясь со скоростью c .

Область между сферами содержит поле ускоренно движущегося заряда. Это и есть электрическое поле излучения ускоренно движущегося заряда.

Рассмотрим прежний рисунок. Будем считать, что заряд двигался малое время τ с ускорением a , а затем в течение большого времени t заряд двигался с постоянной скоростью $V = a\tau$. Рассмотрим излучение заряда (напряженность электрического поля между двумя сферами) в направлении, которое составляет угол θ с направлением движения заряда.



Рассмотрим излучение на достаточно большом расстоянии от точки излучения, когда $Vt \gg c\tau$. Тогда в узкой области $c\tau$ линиям поля приходится пройти достаточно большое расстояние $Vt \sin(\theta)$ вдоль поверхности сфер. В результате в области между сферами плотность линий оказывается гораздо больше, чем плотность линий, например, подходящих к поверхности внутренней сферы. Плотность линий в физике пропорциональна величине поля. Следовательно, поле между сферами будет гораздо больше поля снаружи этого слоя. Отношение плотностей линий можно найти из геометрических соображений. Соответственно можно найти и отношение напряженностей, а, следовательно, и саму напряженность поля между сферами.

Заряд ускоренно двигался на протяжении времени τ , следовательно, расстояние между двумя сферами равно $c\tau$, так как в этой области находится излучение ускоренно двигавшегося заряда, распространяющееся со скоростью c . Заряд переместился за время t на расстояние Vt . Электрическое поле \vec{E} в области между двумя сферами направлено также как и линии поля. Тогда отношение отрезков линии поля в этой области вдоль радиуса $c\tau$ и перпендикулярно радиусу $Vt \sin(\theta)$ равно отношению двух составляющих электрического поля E_r и E_θ . То есть

$$\frac{E_r}{E_\theta} = \frac{c\tau}{Vt \sin(\theta)}.$$

Поток вектора E через сферу любого радиуса равен $4\pi q = E_r \cdot 4\pi r^2$,

откуда $E_r = \frac{q}{r^2}$, тогда

$$E_\theta = E_r \frac{Vt \sin(\theta)}{c\tau} = \frac{q}{r^2} \cdot \frac{at \sin(\theta)}{c},$$

где учтено, что $E_r = \frac{q}{r^2}$ и $V = a\tau$.

$$E_\theta = \frac{q}{r^2} \cdot \frac{at \sin(\theta)}{c}$$

Подставим теперь $r = ct$ вместо одной степени r в знаменателе и получим

$$E_\theta = \frac{q}{r} \cdot \frac{a \sin(\theta)}{c^2}$$

Излучение диполя такое же, как и излучение одного заряда, если считать, что второй заряд диполя неподвижен, и расположен, например, в центре рассмотренных выше сфер. Заметим, что незаряженный атом излучает свет, как осциллирующий электрический диполь.

Если считать, что в центре сфер находится еще один неподвижный заряд $(-q)$, то пара зарядов образует диполь $p = ql$. Возьмем вторую производную от этого равенства по времени и получим $\ddot{p} = qa$, где a — ускорение движущегося заряда q , тогда

$$E_\theta = \frac{\ddot{p} \sin(\theta)}{c^2 r}$$

Составляющая поля $E_\theta \sim \frac{1}{r}$ спадает с увеличением расстояния медленнее,

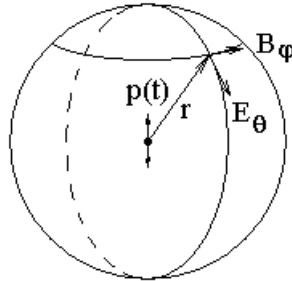
чем составляющая $E_r = \frac{q}{r^2}$, и можно считать $E \approx E_\theta$. Позднее мы докажем, что

в каждый момент времени магнитное поле в бегущей световой волне перпендикулярно направлению движения волны, перпендикулярно электрическому полю, и магнитное поле равно по величине электрическому. Вместо горизонтального диполя рассмотрим вертикальный диполь, тогда окончательно получаем излучение точечного диполя в виде:

$$E_\theta = B_\phi = \frac{\sin(\theta)}{c^2 r} \frac{\partial^2 p_z \left(t - \frac{r}{c} \right)}{\partial t^2}, \text{ где } p_z \left(t - \frac{r}{c} \right) \text{ — проекция дипольного}$$

момента на ось z не в момент времени t , а в момент времени $\left(t - \frac{r}{c} \right)$, который

предшествует моменту t на время распространения излучения $\frac{r}{c}$ от места ускоренного движения заряда до точки наблюдения излучения диполя. Подразумевается, что другие проекции дипольного момента, кроме p_z , равны нулю.



В системе СИ напряженность электрического поля имеет дополнительный множитель $\frac{1}{4\pi\epsilon_0}$, а магнитное поле имеет дополнительный множитель $\frac{c\mu_0}{4\pi} = \frac{1}{4\pi c\epsilon_0}$.

Рассмотренное электромагнитное поле обладает следующими свойствами.

- 1). $\vec{S} = \frac{c}{4\pi} \cdot [\vec{E}, \vec{H}] \uparrow\uparrow \vec{r}$ — энергия течет от диполя вдоль радиус-вектора.
- 2). $E = B$ в каждой точке пространства и в каждый момент времени (это будет доказано позднее).
- 3). $\vec{E} \perp \vec{B}$ в каждой точке пространства и в каждый момент времени (это будет доказано позднее).
- 4). Вектор \vec{E} принадлежит плоскости векторов \vec{p} и \vec{r} .
- 5). $E = B \sim \frac{1}{r}$, что естественно, так как вектор Пойнтинга обязан спадать, как $\frac{1}{r^2}$, чтобы в единицу времени через сферу любой площади $4\pi r^2$ протекала одна и та же энергия.

Факультативная вставка.

Наряду с излучением электрического диполя можно рассмотреть излучение магнитного диполя, поле которого имеет порядок $\frac{V}{c}$ по отношению к полю \vec{E} излучения электрического диполя. Электромагнитное поле излучения магнитного диполя имеет вид:

$$E_\varphi = -B_\theta = -\frac{\sin(\theta)}{c^2 r} \cdot \frac{\partial^2 m_z \left(t - \frac{r}{c} \right)}{\partial t^2}$$

Поля \vec{E} и \vec{B} излучения любого мультипольного момента спадают с расстоянием, как $\frac{1}{r}$. Излучение мультипольных моментов более высоких порядков мало, если размер излучающей системы мал по сравнению с длиной волны излучения.

Конец факультативной вставки.

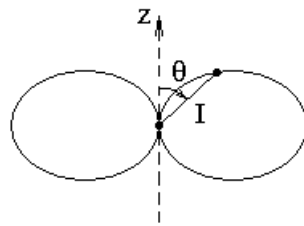
Экзамен. Диаграмма направленности излучения диполя.

Рассмотрим излучение диполя, который изменяется только вдоль оси z .

$$E = B \sim \sin(\theta) \Rightarrow$$

$$I \equiv \langle |\vec{S}| \rangle_t = \left\langle \left| \frac{c}{4\pi} [\vec{E}, \vec{H}] \right| \right\rangle_t \sim \langle EB \rangle_t \sim \sin^2(\theta).$$

Здесь I — интенсивность излучения, $\langle \rangle_t$ — среднее по времени значение.



Из начала координат для каждого направления отложим отрезок, длина которого пропорциональна интенсивности излучения диполя в данном направлении, и поставим точку в конце отрезка. Соединим точки в концах отрезков для всех направлений и получим поверхность, которую называют диаграммой направленности излучения диполя.

Поверхность имеет вид тора с точечной дыркой в середине.

Вид поверхности показывает, что излучения вдоль диполя (вдоль оси z) нет. Излучение максимально в направлении перпендикулярном диполю.

Факультатив. Световые волны в прозрачной изотропной среде.

В качестве первого варианта упрощения уравнений Максвелла рассмотрим световые волны в прозрачной изотропной среде. Вакуум можно рассматривать, как частный случай прозрачной изотропной среды с единичной диэлектрической проницаемостью ε и единичной магнитной проницаемостью μ .

Для прозрачной изотропной среды выполняется условие $\vec{D} = \varepsilon \vec{E}$ пропорциональности вектора электрического смещения \vec{D} и вектора напряженности электрического поля \vec{E} , хотя в общем случае в оптике это условие пропорциональности не выполняется. Например, для среды

поглощающей свет, которая будет рассмотрена позднее, колебания векторов \vec{D} и \vec{E} сдвинуты по фазе. При этом векторы \vec{D} и \vec{E} не могут быть пропорциональны в обычном смысле, так как обращаются в ноль в разные моменты времени.

Кроме того, в сильных световых полях, когда электрическое поле \vec{E} световой волны сравнимо по величине с электрическим полем внутри атома (полем между электронами и атомным ядром), связь между векторами \vec{D} и \vec{E} становится нелинейной. Нелинейная оптика в минимальном объеме будет рассмотрена в конце курса.

Также в минимальном объеме будут рассмотрены квантовые подходы в оптике.

Для анизотропной среды диэлектрическая проницаемость ε — матрица или тензор второго ранга, что будет подробнее рассмотрено в разделе кристаллооптики.

Будем считать, что в прозрачной среде нет свободных зарядов $\rho = 0$ и нет токов проводимости $\vec{j} = 0$. Свободные заряды в оптическом поле будут кратко рассмотрены в разделе оптики плазмы.

Экзамен. Волновые уравнения для светового поля в прозрачной изотропной среде.

Венцом построения теории электромагнетизма является система уравнений Максвелла:

$$\left\{ \begin{array}{l} \operatorname{div}(\vec{D}) = 4\pi\rho \\ \operatorname{rot}(\vec{E}) = -\frac{1}{c} \frac{\partial \vec{B}}{\partial t} \\ \operatorname{div}(\vec{B}) = 0 \\ \operatorname{rot}(\vec{H}) = \frac{4\pi}{c} \vec{j} + \frac{1}{c} \frac{\partial \vec{D}}{\partial t} \end{array} \right. , \text{ где } \left\{ \begin{array}{l} \vec{D} = \varepsilon \vec{E} \\ \vec{B} = \mu \vec{H} \end{array} \right.$$

$$\text{В системе СИ: } \left\{ \begin{array}{l} \operatorname{div}(\vec{D}) = \rho \\ \operatorname{rot}(\vec{E}) = -\frac{\partial \vec{B}}{\partial t} \\ \operatorname{div}(\vec{B}) = 0 \\ \operatorname{rot}(\vec{H}) = \vec{j} + \frac{\partial \vec{D}}{\partial t} \end{array} \right. , \left\{ \begin{array}{l} \vec{D} = \varepsilon_0 \varepsilon \vec{E} \\ \vec{B} = \mu_0 \mu \vec{H} \end{array} \right. , \varepsilon_0 \mu_0 = \frac{1}{c^2}.$$

Рассмотрим одно из уравнений системы Максвелла:

$$\operatorname{rot}(\vec{E}) = -\frac{1}{c} \frac{\partial \vec{B}}{\partial t}, \text{ возьмем от него ротор и получим:}$$

$$\text{rot}(\text{rot}(\vec{E})) = -\frac{1}{c} \frac{\partial}{\partial t} \text{rot}(\vec{B}) = -\frac{\mu}{c} \frac{\partial}{\partial t} \text{rot}(\vec{H}).$$

Подставим значение $\text{rot}(\vec{H})$ в правую часть равенства из другого уравнения Максвелла $\text{rot}(\vec{H}) = \frac{4\pi}{c} \vec{j} + \frac{1}{c} \frac{\partial \vec{D}}{\partial t}$, и, с учетом отсутствия токов проводимости $\vec{j} = 0$ в рассматриваемой прозрачной изотропной среде, получим

$$\text{rot}(\text{rot}(\vec{E})) = -\frac{\mu}{c} \frac{\partial}{\partial t} (\text{rot}(\vec{H})) = -\frac{\mu}{c} \frac{\partial}{\partial t} \left(\frac{4\pi}{c} \vec{j} + \frac{1}{c} \frac{\partial \vec{D}}{\partial t} \right) = -\frac{\mu}{c^2} \frac{\partial^2 \vec{D}}{\partial t^2} = -\frac{\varepsilon\mu}{c^2} \frac{\partial^2 \vec{E}}{\partial t^2} \Rightarrow$$

$$\text{rot}(\text{rot}(\vec{E})) = -\frac{\varepsilon\mu}{c^2} \frac{\partial^2 \vec{E}}{\partial t^2} \quad (1.1).$$

С другой стороны:

$$\text{rot}(\text{rot}(\vec{E})) = [\vec{\nabla}, [\vec{\nabla}, \vec{E}]],$$

где $\vec{\nabla}$ — дифференциальный оператор или вектор набла:

$$\vec{\nabla} \equiv \vec{e}_x \frac{\partial}{\partial x} + \vec{e}_y \frac{\partial}{\partial y} + \vec{e}_z \frac{\partial}{\partial z},$$

где $\vec{e}_x, \vec{e}_y, \vec{e}_z$ — единичные векторы, направленные по осям x, y, z .

Квадрат набла равен лапласиану:

$$\Delta = \frac{\partial^2}{\partial x^2} + \frac{\partial^2}{\partial y^2} + \frac{\partial^2}{\partial z^2}.$$

Правую часть равенства $\text{rot}(\text{rot}(\vec{E})) = [\vec{\nabla}, [\vec{\nabla}, \vec{E}]]$ можно преобразовать по правилу "бац минус цап" для двойного векторного произведения:

$$\text{rot}(\text{rot}(\vec{E})) = [\vec{\nabla}, [\vec{\nabla}, \vec{E}]] = \vec{\nabla}(\vec{\nabla}, \vec{E}) - \vec{E}(\vec{\nabla}, \vec{\nabla}).$$

Первое слагаемое в правой части равно нулю, так как в рассматриваемой среде нет свободных зарядов:

$$(\vec{\nabla}, \vec{E}) = \text{div}(\vec{E}) = \text{div} \left(\frac{\vec{D}}{\varepsilon} \right) = \frac{1}{\varepsilon} \text{div}(\vec{D}) = \frac{4\pi\rho}{\varepsilon} = 0.$$

Тогда останется только второе слагаемое и

$$\text{rot}(\text{rot}(\vec{E})) = -\vec{E}(\vec{\nabla}, \vec{\nabla}) = -(\vec{\nabla}, \vec{\nabla})\vec{E} = -\nabla^2 \vec{E} = -\Delta \vec{E} \quad (1.2).$$

Приравнивая друг другу правые части равенств (1.1) и (1.2) для одной и той же величины $\text{rot}(\text{rot}(\vec{E}))$, получим дифференциальное уравнение для поля E :

$$\Delta \vec{E} - \frac{\varepsilon\mu}{c^2} \frac{\partial^2 \vec{E}}{\partial t^2} = 0$$

В математике похожее уравнение $\Delta A - \frac{1}{V^2} \frac{\partial^2 A}{\partial t^2} = 0$ для неизвестной функции A от координат и времени называется волновым уравнением, тогда

$$\Delta \vec{E} - \frac{\varepsilon\mu}{c^2} \frac{\partial^2 \vec{E}}{\partial t^2} = 0 \text{ — волновое уравнение для электрического поля } \vec{E}.$$

Сравнивая это уравнение с волновым уравнением математики, получаем:

$$V \equiv \frac{c}{\sqrt{\varepsilon\mu}}.$$

Как выяснится позднее, V — это фазовая скорость плоских волн, которые являются решением волнового уравнения.

Аналогично, рассмотрев $\text{rot}(\text{rot}(\vec{H}))$ вместо выражения $\text{rot}(\text{rot}(\vec{E}))$, можно получить волновое уравнение для магнитного поля:

$$\Delta \vec{B} - \frac{\varepsilon\mu}{c^2} \frac{\partial^2 \vec{B}}{\partial t^2} = 0.$$