

### Экзамен. Полное внутреннее отражение.

Рассмотрим закон Снеллиуса:

$$n_1 \sin(\alpha_1) = n_2 \sin(\alpha_2) \Rightarrow \sin(\alpha_2) = \frac{n_1}{n_2} \sin(\alpha_1)$$

Если  $\frac{n_1}{n_2} \sin(\alpha_1) > 1$ , то  $\sin(\alpha_2) > 1$ , и для угла преломления  $\alpha_2$  нет

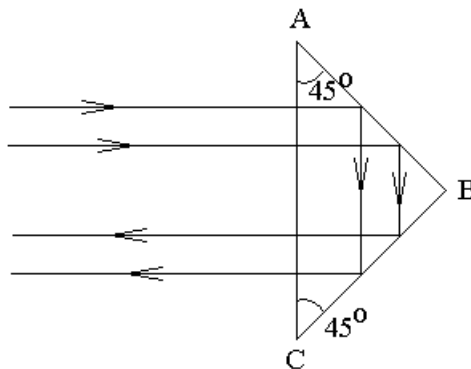
решения, удовлетворяющего закону Снеллиуса. Это и есть полное внутреннее отражение. Внутреннее, так как неравенство возможно только при условии  $n_1 > n_2$ .

То есть выход света из оптически более плотной среды возможен не всегда.

### Экзамен. Полное внутреннее отражение в 45°-ой стеклянной призме.

#### Условие отражения без потерь.

Рассмотрим оптическую схему:



Угол падения света на грани  $AB$  и  $BC$  равен сорока пяти градусам:

$$\alpha_1 = \frac{\pi}{4}.$$

Показатель преломления стекла  $n_1 \approx 1.5$ , а показатель преломления воздуха  $n_2 \approx 1.0003$ . Тогда  $\frac{n_1}{n_2} \sin(\alpha_1) \approx \frac{1.5}{1} \cdot \frac{1}{\sqrt{2}} > 1$ . Следовательно, решения

уравнения Снеллиуса для угла преломления  $\alpha_2$  нет. То есть на гранях  $AB$  и  $BC$  происходит полное внутреннее отражение света. Оба отражения происходят внутри призмы.

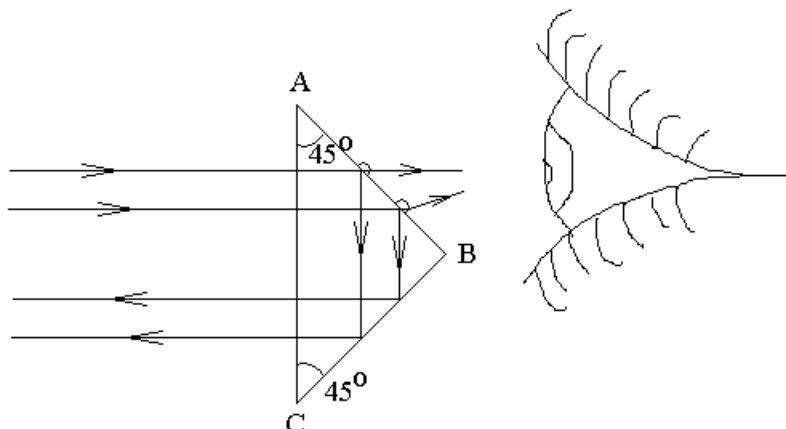
-----  
Полное внутреннее отражение представляет собой заманчивую возможность отражения света без потерь, например, для лазерных зеркал. Для сравнения укажем, что для металлического зеркала в видимом диапазоне света характерный коэффициент отражения  $R \approx 0.8$ .

Чем определяется отличие коэффициента отражения от единицы при полном внутреннем отражении?

Оказывается, что для полного внутреннего отражения без потерь поверхность должна быть очень чистой.

Предположим, что мы оставили отпечаток пальца на поверхности  $AB$ . Отпечаток жирный. Показатель преломления жира  $n_0 > 1$ , поэтому на границе стекло-жир нет полного внутреннего отражения.

Граница жир-воздух не является идеально плоской, поэтому свет падает на эту границу под разными углами и частично выходит наружу, преломляясь.



Глаз, расположенный за призмой, видит светящийся отпечаток пальца.

Вывод. Высокая чистота поверхности — необходимое условие для полного внутреннего отражения. Загрязнения и неровности поверхности должны иметь толщину заметно меньше, чем  $\frac{\lambda}{2}$ .

Для видимого света  $\frac{\lambda}{2} \approx 300$  нм. Для сравнения радиус одного атома  $r_0 \approx 0.3$  нм.

### Экзамен. Угловой отражатель. Измерение расстояния от Земли до Луны.

Сначала объясним, что представляет собой угловой отражатель.

Представим себе пустой куб, изготовленный из 6-и квадратных листов твердого материала. Мысленно отрезем плоскостью один из углов куба с его окрестностями. Отрезанная часть куба будет представлять собой угол куба, из которого выходят три плоских грани. Сделаем внутреннюю поверхность угла зеркальной. Это и будет угловой отражатель.

Угловой отражатель — три взаимно перпендикулярные зеркальные плоскости, образующие внутренность угла куба.

Проанализируем, как свет отражается от углового отражателя.

Поместим вершину углового отражателя в начало координат. Направим три ребра, выходящие из вершины угла по трем осям координат вдоль векторов  $\vec{e}_x$ ,  $\vec{e}_y$ ,  $\vec{e}_z$ .

Рассмотрим луч, который падает во внутренность уголкового отражателя. Если направление луча задано волновым вектором  $\vec{k}$ , то луч падает на внутреннюю часть уголкового отражателя при условии  $\begin{cases} k_x < 0 \\ k_y < 0 \\ k_z < 0 \end{cases}$ . Начальное

положение луча — внутри угла, поэтому все три координаты этого положения положительны  $\begin{cases} x > 0 \\ y > 0 \\ z > 0 \end{cases}$ .

При отражении луча от плоскости  $(x, y)$  меняется только величина проекции  $k_z$  перпендикулярная зеркальной плоскости, и эта проекция меняет знак  $k_z \rightarrow (-k_z)$ . Отражение от этой плоскости обязательно должно произойти, это следует из начальных условий:  $\begin{cases} z > 0 \\ k_z < 0 \end{cases}$ .

Аналогично при отражении от плоскости  $(x, z)$  имеем  $k_y \rightarrow (-k_y)$ , а при отражении от плоскости  $(y, z)$  имеем  $k_x \rightarrow (-k_x)$ .

После отражения от каждой из трех плоскостей волновой вектор  $\vec{k}$  поменяет знак:  $\vec{k} \rightarrow (-\vec{k})$ .

В результате уголкового отражателя ведет себя, как зеркало, которое перпендикулярно любому лучу, если не обращать внимания на параллельное смещение отраженного луча.

-----

Для измерения расстояния от Земли до Луны уголкового отражателя забросили на Луну.

С Земли на Луну пускают короткий лазерный импульс света. После отражения уголкового отражателем свет поменяет направление на обратное и вернется к излучателю.

Время  $\tau$  между излучением и приемом импульса связано с расстоянием  $L$  от Земли до Луны соотношением:

$$c\tau = 2L.$$

Измеряя на опыте время  $\tau$ , находят расстояние до Луны  $L = \frac{c\tau}{2}$ .  $\tau \approx 2$  секунды.

-----

Аналогично с помощью уголковых отражателей проводят калибровку дальномеров радиолокаторов.

### **Экзамен. Плоская неоднородная световая волна при полном внутреннем отражении света.**

При полном внутреннем отражении обычной преломленной волны нет, но свет под границей раздела сред все же есть. Если предположить, что света под границей нет совсем, то для удовлетворения граничных условий потребуются поверхностные токи проводимости, как, например, на поверхности сверхпроводника. Мы рассматриваем прозрачные среды, а не сверхпроводники, и токов проводимости в нашем случае нет.

Предположим, что явление полного внутреннего отражения, как явление обычного преломления и отражения, описывается тремя волнами вида:

$\vec{E} = E_0 \vec{e}_p e^{i((\vec{k}, \vec{r}) - \omega t + \varphi_0)}$ . Только теперь будем считать, что волновой вектор  $\vec{k}$  может быть комплексным. Поскольку исходные формулы для трех волн те же, что и раньше, тем же будет и решение, только с комплексными значениями  $\vec{k}$  и  $\alpha_2$ . Функция  $\vec{E} = E_0 \vec{e}_p e^{i((\vec{k}, \vec{r}) - \omega t + \varphi_0)}$  является решением волнового уравнения

$$\Delta \vec{E} - \frac{1}{V^2} \frac{\partial^2 \vec{E}}{\partial t^2} = 0 \text{ и при комплексных значениях проекций вектора } \vec{k}, \text{ если}$$

$$V = \frac{\omega}{k}, \text{ где } k^2 = k_x^2 + k_y^2 + k_z^2.$$

Как и при обычном преломлении света, пространственная частота трех волн на границе раздела сред должна быть одинаковой, иначе не удовлетворить граничным условиям сразу во всех точках границы. Пусть ось  $z$  перпендикулярна границе. Направим ось  $y$  в плоскости границы раздела сред так, чтобы  $k_y^{(i)} = 0 \Rightarrow k_y^{(i)} = k_y^{(r)} = k_y^{(t)} = 0$ .

Для пространственной частоты по оси  $x$  получаем  $k_x^{(i)} = k_x^{(r)} = k_x^{(t)} = k \cdot \sin(\alpha)$ , где введены обозначения:  $k \equiv k^{(i)}$  — волновое число падающей и отраженной волн,  $\alpha \equiv \alpha_1$  угол падения равный углу отражения света.

Длину волнового вектора под границей раздела можно найти из двух выражений для фазовой скорости света  $V_\Phi = \frac{\omega}{k} = \frac{c}{n}$ . Тогда  $\frac{k}{n} = \frac{\omega}{c} \Rightarrow$

$$\frac{k^{(i)}}{n_1} = \frac{k^{(t)}}{n_2} \Rightarrow k^{(t)} = \frac{n_2}{n_1} k^{(i)} = \frac{n_2}{n_1} k.$$

Зная длину волнового вектора  $k^{(t)}$  под границей сред и его проекцию  $k_x^{(t)} = k \cdot \sin(\alpha)$ , мы можем найти оставшуюся проекцию  $k_z^{(t)}$ :

$$k_z^{(t)} = \pm \sqrt{\left(k^{(t)}\right)^2 - \left(k_x^{(t)}\right)^2} = \pm \sqrt{\left(k \cdot \frac{n_2}{n_1}\right)^2 - \left(k \cdot \sin(\alpha)\right)^2} = \pm ik \sqrt{\sin^2 \alpha - \left(\frac{n_2}{n_1}\right)^2}$$

На первой лекции мы обсуждали возможность комплексного значения величины вектора  $\vec{k}$  в решении волнового уравнения. Рассмотрим комплексное

выражение для плоской волны под границей раздела сред и подставим в него

полученные выражения для  $k_x^{(t)} = k \cdot \sin(\alpha)$  и  $k_z^{(t)} = \pm ik \sqrt{\sin^2 \alpha - \left(\frac{n_2}{n_1}\right)^2}$ .

Тогда для световой волны под границей раздела сред получим:

$$\begin{aligned} \vec{E}(t) &= E_0^{(t)} \cdot \vec{e}_p(t) \cdot e^{i\left(\vec{k}^{(t)} \cdot \vec{r}\right) - \omega t + \varphi_0} = E_0^{(t)} \cdot \vec{e}_p(t) \cdot e^{i\left(k_z^{(t)} z + k_x^{(t)} x - \omega t + \varphi_0\right)} = \\ &= E_0^{(t)} \cdot e^{-k \cdot |z| \cdot \sqrt{\sin^2 \alpha - \left(\frac{n_2}{n_1}\right)^2}} \cdot \vec{e}_p(t) \cdot e^{i(kx \cdot \sin(\alpha) - \omega t + \varphi_0)}, \end{aligned}$$

здесь  $E_0^{(t)} \cdot e^{-k \cdot |z| \cdot \sqrt{\sin^2 \alpha - \left(\frac{n_2}{n_1}\right)^2}}$  — амплитуда неоднородной плоской волны. Знак в показателе экспоненты выбран из общих физических соображений так, чтобы амплитуда убывала, а не возрастала, при удалении от границы раздела сред.

Давайте теперь вернемся к выражению  $k_z^{(t)} = \pm ik \sqrt{\sin^2 \alpha - \left(\frac{n_2}{n_1}\right)^2}$  и

выясним, какой знак нужно оставить. Во-первых, для плоской неоднородной волны  $-|z| = z$ , так как в этой области  $z < 0$ . Тогда амплитуда плоской неоднородной волны:

$$E_0^{(t)} \cdot e^{-k \cdot |z| \cdot \sqrt{\sin^2 \alpha - \left(\frac{n_2}{n_1}\right)^2}} = E_0^{(t)} \cdot e^{kz \cdot \sqrt{\sin^2 \alpha - \left(\frac{n_2}{n_1}\right)^2}} = E_0^{(t)} \cdot e^{ik_z^{(t)} z}.$$

Из последнего равенства следует, что

$$k_z^{(t)} = -ik \sqrt{\sin^2 \alpha - \left(\frac{n_2}{n_1}\right)^2}.$$

Запомним этот результат, он понадобится нам в одном из следующих вопросов о фазовом сдвиге при полном внутреннем отражении света.

Амплитуда волны под границей раздела убывает на длине порядка  $\frac{\lambda}{2}$ .

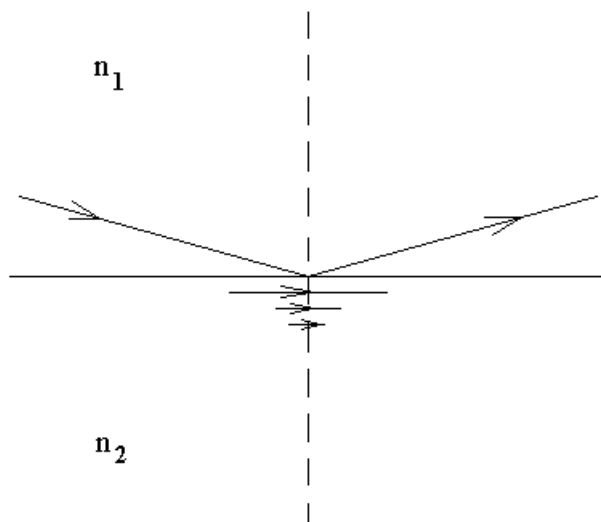
Амплитуда волны не одинакова в разных точках пространства, поэтому волна называется неоднородной.

Если  $E_0^{(t)} \cdot e^{-k \cdot |z| \cdot \sqrt{\sin^2 \alpha - \left(\frac{n_2}{n_1}\right)^2}}$  — амплитуда, то  $(kx \cdot \sin(\alpha) - \omega t + \varphi_0)$  — фаза волны под границей раздела сред. Тогда поверхность равных фаз удовлетворяет уравнению  $(kx \cdot \sin(\alpha) - \omega t + \varphi_0) = const$ . Откуда следует, что

$x = const$ . То есть поверхности равных фаз неоднородной волны — это плоскости перпендикулярные оси  $x$ . Поэтому неоднородная волна называется плоской.

При полном внутреннем отражении под границей раздела сред присутствует плоская неоднородная световая волна.

Схематически полное внутреннее отражение можно отобразить на следующем рисунке.



Под границей раздела сред в тонком слое толщиной порядка  $\lambda$  свет идет параллельно границе раздела.

Факультативно заметим, что вектор Пойнтинга  $\vec{S}$  неоднородной волны только в среднем направлен параллельно границе раздела. В зависимости от поляризации света либо вектор  $\vec{E}$ , либо вектор  $\vec{B}$  не лежат в плоскости равных фаз, при этом вектор  $\vec{S}$  осциллирует по направлению вверх-вниз с удвоенной оптической частотой.

### **Экзамен. Экспериментальное наблюдение неоднородной плоской волны.**

Кварцевую призму опускают длинной гранью в люминесцирующий раствор с показателем преломления меньше, чем у кварца.

Поясним термин люминесценции.

Люминесценция — любое нетепловое свечение.

Фотолюминесценция — свечение после освещения внешним источником света, иногда на другой частоте.

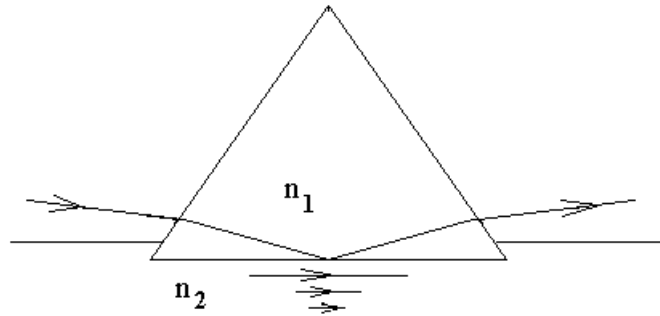
Флюоресценция — кратковременная фотолюминесценция  $\tau < 10^{-3}$  сек.

Фосфоресценция — долговременная фотолюминесценция  $\tau > 10^{-3}$  сек.

Электрولюминесценция — свечение под действием электротока.

Хемилюминесценция — свечение в результате химической реакции.

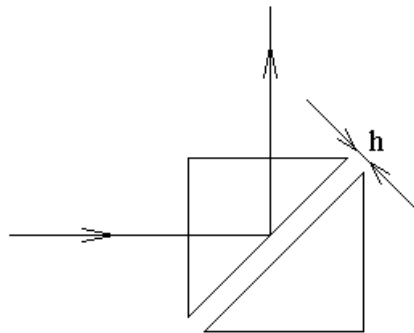
Кварцевую призму опускают длинной гранью в люминесцирующий раствор с показателем преломления меньше, чем у кварца. Ультрафиолетовый свет направляют на призму почти параллельно поверхности раствора.



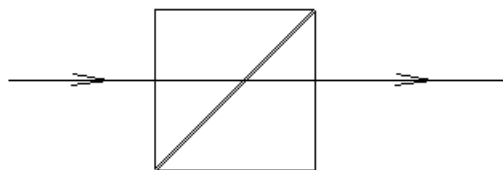
Красочность опыта определяется тем, что ультрафиолетовый свет невидим, а видна только люминесценция под нижней гранью призмы, люминесценция раствора в видимой области спектра. Люминесцирует тонкий слой толщиной порядка  $\lambda$ .

**Экзамен. Светоделительный куб. Оптический контакт.**

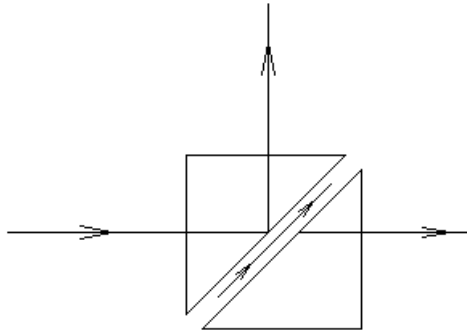
Рассмотрим две стеклянные призмы на малом расстоянии  $h$  друг от друга.



Если расстояние  $h \gg \lambda$ , то наблюдается полное внутреннее отражение света, и весь свет отражается.



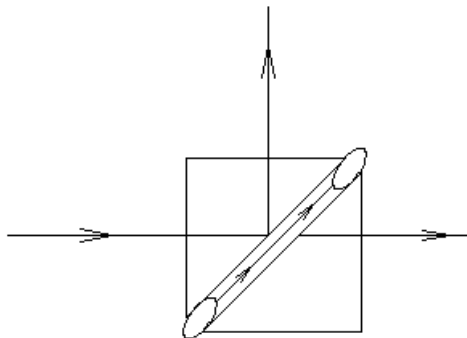
Если же расстояние  $h$  нулевое, то нет границы раздела сред, и весь свет проходит насквозь. Если расстояние  $h$  между двумя кусками одного и того же материала заметно меньше  $\frac{\lambda}{2}$ , то эта граница не отражает свет. Это и есть оптический контакт.



В светоделительном кубе расстояние между двумя стеклянными призмами подбирают так, чтобы половина света отражалась от границы двух призм и половина проходила сквозь границу.

Между двумя призмами параллельно их почти соприкасающимся граням идет плоская неоднородная волна.

Чтобы фиксировать нужное расстояние между призмами светоделительного куба на одну из соприкасающихся поверхностей можно положить кольцо прозрачного эпоксидного клея.



Во время полимеризации клея расстояние между призмами постоянно контролируется по разности интенсивностей отраженной и прошедшей световых волн.

### **Экзамен. Фазовый сдвиг поляризаций при полном внутреннем отражении.**

При полном внутреннем отражении нет вещественного решения уравнения Снеллиуса  $n_1 \sin(\alpha_1) = n_2 \sin(\alpha_2)$  относительно угла преломления

$\alpha_2$ , так как  $\sin(\alpha_2) = \frac{n_1}{n_2} \sin(\alpha_1) > 1$ , но комплексное решение есть. Этому

комплексному  $\alpha_2$  соответствует чисто мнимый косинус

$$\cos(\alpha_2) = \pm \sqrt{1 - \sin^2(\alpha_2)} = \pm \sqrt{1 - \left(\frac{n_1}{n_2}\right)^2 \sin^2(\alpha_1)} = \pm i \sqrt{\left(\frac{n_1}{n_2}\right)^2 \sin^2(\alpha_1) - 1}.$$

Через косинус  $\alpha_2$  выражаются комплексные амплитудные коэффициенты отражения и пропускания для каждой из двух поляризаций света. Коэффициент



пропускания позволяет найти комплексную амплитуду плоской неоднородной световой волны, но нас она сейчас интересовать не будет. Рассмотрим амплитудные коэффициенты отражения:

$$\begin{cases} r_{\parallel} = \frac{n_2 \cos(\alpha_1) - n_1 \cos(\alpha_2)}{n_2 \cos(\alpha_1) + n_1 \cos(\alpha_2)} \\ r_{\perp} = \frac{n_1 \cos(\alpha_1) - n_2 \cos(\alpha_2)}{n_1 \cos(\alpha_1) + n_2 \cos(\alpha_2)} \end{cases}$$

Фазовый сдвиг между двумя поляризациями отраженного света равен:

$$\delta\varphi = \arg(r_{\perp}) - \arg(r_{\parallel}).$$

Остается только выяснить какой знак (плюс или минус) нужно выбрать в выражении для косинуса  $\alpha_2$ .

Пусть свет падает на границу раздела сред сверху вниз, пусть ось  $z$  направлена вертикально вверх. Тогда в случае вещественной величины угла  $\alpha_2$  и наличия преломленной волны получим:

$$k_z^{(t)} = -k^{(t)} \cos(\alpha_2) \quad \Rightarrow \quad \cos(\alpha_2) = -\frac{k_z^{(t)}}{k^{(t)}}.$$

Здесь знак минус определяется тем, что свет идет вниз, а ось  $z$  направлена вверх. Это же соотношение остается в силе и в случае комплексного решения для угла преломления  $\alpha_2$ .

Величину  $k_z^{(t)}$  мы нашли в вопросе плоская неоднородная световая волна при полном внутреннем отражении света:

$$k_z^{(t)} = -ik \sqrt{\sin^2 \alpha - \left(\frac{n_2}{n_1}\right)^2}.$$

В том же вопросе было получено, что  $k^{(t)} = \frac{n_2}{n_1} k$ .

Тогда

$$\cos(\alpha_2) = -\frac{k_z^{(t)}}{k^{(t)}} = -\frac{\left[ -ik \sqrt{\sin^2(\alpha) - \left(\frac{n_2}{n_1}\right)^2} \right]}{\frac{n_2}{n_1} k} = i \sqrt{\left(\frac{n_1}{n_2}\right)^2 \sin^2(\alpha) - 1}.$$

Это значение косинуса угла преломления можно подставить в формулы Френеля и получить комплексные выражения для амплитудных коэффициентов отражения двух поляризаций света:

$$r_{\parallel} = \frac{n_2 \cos(\alpha_1) - n_1 \cos(\alpha_2)}{n_2 \cos(\alpha_1) + n_1 \cos(\alpha_2)} = \frac{n_2 \cos(\alpha) - in_1 \sqrt{\left(\frac{n_1}{n_2} \sin(\alpha)\right)^2 - 1}}{n_2 \cos(\alpha) + in_1 \sqrt{\left(\frac{n_1}{n_2} \sin(\alpha)\right)^2 - 1}},$$

$$r_{\perp} = \frac{n_1 \cos(\alpha_1) - n_2 \cos(\alpha_2)}{n_1 \cos(\alpha_1) + n_2 \cos(\alpha_2)} = \frac{n_1 \cos(\alpha) - in_2 \sqrt{\left(\frac{n_1}{n_2} \sin(\alpha)\right)^2 - 1}}{n_1 \cos(\alpha) + in_2 \sqrt{\left(\frac{n_1}{n_2} \sin(\alpha)\right)^2 - 1}}.$$

Из этих формул следует, что при полном внутреннем отражении  $|r| = 1$ , и отражается вся энергия:  $R = |r|^2 = 1$ .

Факультативная вставка.

Световое поле в комплексной форме пропорционально  $e^{-i\omega t}$ , то есть вращается на комплексной плоскости в сторону отрицательных углов (по часовой стрелке). Аргумент комплексного амплитудного коэффициента отражения отрицателен для каждой поляризации, так как тангенс аргумента равен отношению мнимой и вещественной частей комплексного числа. Отрицательный аргумент означает, что отраженные волны опережают по фазе падающую волну. Фазовый сдвиг для величины  $r_{\parallel}$  по модулю больше, чем фазовый сдвиг для величины  $r_{\perp}$ , так как  $n_1 > n_2$ . Следовательно, параллельная плоскости падения поляризация света в отраженной волне сильнее опережает по фазе падающую волну.

В следующем вопросе нам понадобится величина запаздывания по фазе  $\delta\varphi > 0$  поляризации света перпендикулярной плоскости падения относительно поляризации параллельной плоскости падения при полном внутреннем отражении. Величину  $\delta\varphi$  можно найти, как разность фаз отраженных волн двух поляризаций

$$\delta\varphi = \arctg \frac{\text{Im}(r_{\perp})}{\text{Re}(r_{\perp})} - \arctg \frac{\text{Im}(r_{\parallel})}{\text{Re}(r_{\parallel})} > 0.$$

Сюда можно подставить полученные выражения для величин  $r_{\perp}$  и  $r_{\parallel}$ , а затем упростить выражение для разности фаз и получить:

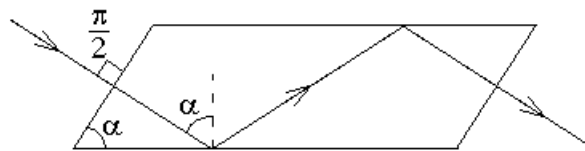
$$\delta\varphi = 2 \cdot \arctg \left\{ \frac{n_1}{n_2} \sqrt{\left(\frac{n_1}{n_2} \text{tg}(\alpha)\right)^2 - \text{tg}^2(\alpha) - 1} \right\} -$$

$$-2 \cdot \arctg \left\{ \frac{n_2}{n_1} \sqrt{\left( \frac{n_1}{n_2} \operatorname{tg}(\alpha) \right)^2 - \operatorname{tg}^2(\alpha) - 1} \right\}.$$

Конец факультативной вставки.

### Экзамен. Параллелепипед Френеля.

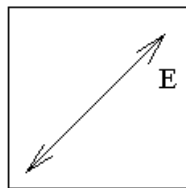
За одно полное внутреннее отражение не удастся получить разность фаз  $\frac{\pi}{2}$  для двух линейных поляризаций. За два полных внутренних отражения можно набрать сдвиг фаз  $2 \cdot \delta\varphi = \frac{\pi}{2}$  между двумя линейными поляризациями, что позволяет получить циркулярно поляризованный свет из света линейной поляризации.



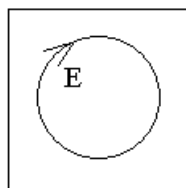
Свет нормально падает на переднюю грань параллелепипеда Френеля. Угол  $\alpha$  при вершине параллелепипеда подобран так, чтобы выполнить условие

$2 \cdot \delta\varphi = \frac{\pi}{2}$ , где  $\delta\varphi = \arctg \frac{\operatorname{Im}(r_{\perp})}{\operatorname{Re}(r_{\perp})} - \arctg \frac{\operatorname{Im}(r_{\parallel})}{\operatorname{Re}(r_{\parallel})}$ . При этом, если на вход

параллелепипеда Френеля пустить свет линейной поляризации, направленной, как показано на рисунке



то на выходе получится свет круговой поляризации



## Кристаллооптика.

### Экзамен. Направление векторов $\vec{D}, \vec{E}, \vec{B}, \vec{H}, \vec{k}, \vec{S}$ для плоской световой волны в кристалле.

Мы знаем, что волновые уравнения имеют решения в виде плоских монохроматических волн. В комплексном представлении эти волны имеют вид:  $\vec{\tilde{E}} = \vec{E}_0 \vec{e}_p e^{i((\vec{k}, \vec{r}) - \omega t)}$  и  $\vec{\tilde{B}} = \vec{B}_0 \vec{e}'_p e^{i((\vec{k}, \vec{r}) - \omega t)}$ . Вещественные поля представляют собой вещественную часть этих комплексных выражений. Далее будем рассматривать вещественные плоские волны. Это рассмотрение полностью повторяет собой доказательство поперечности световых волн в прозрачной изотропной среде, только теперь придется различать направления векторов  $\vec{D}$  и  $\vec{E}$ .