

### **Факультативно. Введение.**

Лектор — Крылов Игорь Ратмирович, комната Б101 физического факультета СПбГУ.

Конспект лекций в виде pdf файлов и ссылки на видеофайлы лекций можно найти на сайте физического факультета:

<http://www.phys.spbu.ru/> → БИБЛИОТЕКА → Учебные материалы → Курсы и пособия → И. Р. Крылов → Лекции по курсу "Оптика"

и на моем сайте, где они будут появляться несколько раньше:  
igor-krylov.ru → Лекции → Оптика для студентов 2-го курса.

Все содержание моего сайта продублировано на бесплатном сайте  
igor-krylov.narod.ru

но бесплатный сайт перегружен рекламой.

Электронная почта: [igor-krylov@yandex.ru](mailto:igor-krylov@yandex.ru)

Рабочий телефон: +7 (812) 428-44-66.

Вход-выход — свободный, на лекции можно приносить чай, кофе и еду.

Вопросы, замечания, возражения — по ходу лекций.

Изложение материала лекций будет в системе единиц СГС Гаусса, основные формулы факультативно будут и в системе СИ.

Литература.

1. Е. И. Бутиков. Оптика: учебное пособие для студентов физических специальностей вузов. — СПб.: Невский Диалект; БХВ — Петербург, 2003, 480с.

2. М. Борн, Э. Вольф. Основы оптики. — М.: Наука, 1973, 720с.

3. Р. В. Поль. Оптика и атомная физика. — М.: Наука, 1966, 552с. (факультативно).

4. Г. С. Ландсберг. Оптика. — М.: ФИЗМАТЛИТ, 2003, 848с. (факультативно).

5. Д. В. Сивухин. Курс общей физики. Т.4. Оптика. — М.: ФИЗМАТЛИТ, 2005, 792с. (факультативно)

6. А. Н. Матвеев. Оптика. — М.: Высш. шк., 1985, 351 с. (факультативно)

7. И. Р. Крылов. Методические указания к решению задач по оптике. 1998 (факультативно). В Интернете с 2001 года:

<https://phys.spbu.ru/content/File/Library/studentlectures/Krylov/Methodich.htm>

### **Факультативно. Оптика, как предмет физики.**

Оптика — это наука о свете. Свет — это электромагнитные волны. Волны могут быть разных частот и соответствующих им длин волн. Совокупность световых волн разных частот — это спектр света. В узком смысле свет — это волны видимого диапазона спектра с длинами волн от 0.4 мкм до 0.7 мкм, где  $1\text{ мкм} = 10^{-6}\text{ м}$ . Каждой длине световой волны  $\lambda$  соответствует частота света  $\nu$ , такая что  $\lambda\nu = c = 299792458\text{ м/с} \approx 300000\text{ км/с}$ .

Оптика заметно отличается от других разделов общей физики тем, что оптика — это сугубо прикладной раздел. Вся классическая оптика — это частные случаи применения системы уравнений Максвелла. Если курс

электричества строится по пути от экспериментальных законов к общим уравнениям, то оптика — наоборот, от общих уравнений к частным явлениям.

В результате содержание оптики — это оптические методы подходов к задачам, которые состоят в различных упрощениях уравнений Максвелла, и оптические явления, которые интерпретируются на основе этих упрощений.

В оптическом диапазоне частот магнитная проницаемость  $\mu$  любой среды близка к магнитной проницаемости вакуума, для которого  $\mu=1$ . Поэтому в оптических формулах обычно  $\mu$  просто отсутствует. Мы будем стараться оставлять сомножитель  $\mu$ , когда это будет возможно. Магнитная проницаемость  $\mu$  — это коэффициент пропорциональности между магнитной индукцией  $\vec{B}$  и напряженностью магнитного поля  $\vec{H}$

$$\vec{B} = \mu \vec{H}.$$

Причина равенства  $\mu=1$  заключается в отсутствии ферромагнетизма на оптических частотах. Так длине волны света  $\lambda = 0.5 \text{ мкм}$  соответствует частота  $\nu = 6 \cdot 10^{14} \text{ Гц}$ , а ферромагнетики, даже самые малоинерционные, из-за медленной переориентации магнитных диполей в доменах не используются на частотах выше  $3 \cdot 10^8 \text{ Гц}$ . В парамагнетиках магнитная проницаемость очень близка к единице даже в твердых телах  $\mu - 1 \approx 10^{-4}$ , но и парамагнетизм отсутствует на оптических частотах. Дело в том, что магнитные диполи атомов не успевают поворачиваться за магнитным полем, если оно изменяется с оптической частотой. Характерное время поворота диполя — это время между двумя столкновениями атомов. В твердом теле это  $10^{-12} \text{ с}$ . Под действием только магнитного поля угол между направлением магнитного диполя атома и направлением самого магнитного поля не изменяется, так как магнитное поле приводит к ларморовской прецессии магнитного диполя вокруг магнитного поля. Изменение угла между диполем и полем происходит только во время столкновений атомов. В диамагнетиках магнитная проницаемость  $\mu$  еще ближе к единице  $1 - \mu < 10^{-4}$ , чем в парамагнетиках, и ее отличие от единицы не учитывают.

### **Экзамен. Излучение ускоренно движущегося заряда и излучение диполя.**

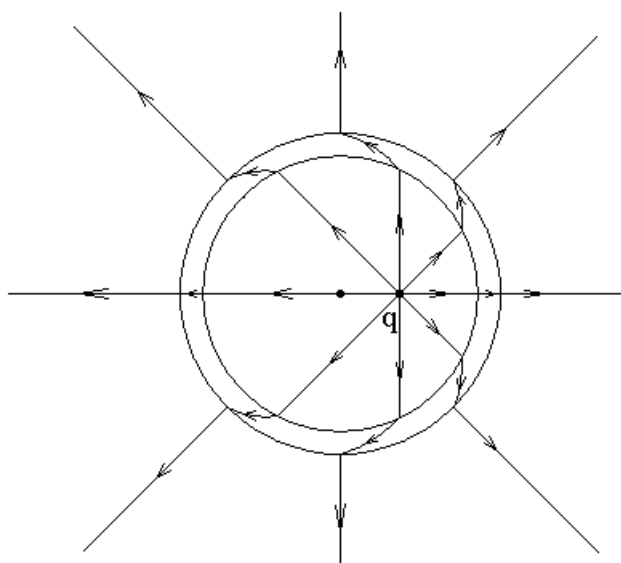
В вакууме для любого объема, который не включает в себя заряды, поток поля  $\vec{E}$  равен нулю  $\Phi_E = 4\pi Q = 0$ . В физике линии поля рисуют так, чтобы их плотность была пропорциональна величине поля. В таком случае поток поля через поверхность пропорционален числу линий поля пронизывающих поверхность. Если поток через поверхность объема равен нулю  $\Phi_E = 0$ , то, сколько линий поля втекает в объем, столько и вытекает из объема. То есть линии поля не начинаются и не заканчиваются в пустом пространстве без зарядов. Если рассмотреть только один точечный положительный заряд, то линии поля  $\vec{E}$  начинаются на заряде и заканчиваются на бесконечности независимо от движения этого заряда.

Если заряд подергать, то по линиям поля  $\vec{E}$ , как по струнам, побегут волны со скоростью  $c$ . Это и есть электрическая составляющая электромагнитных волн. Переменное электрическое поле порождает переменное магнитное поле, поэтому от заряда побегут и волны магнитного поля.

Единственно возможный источник излучения электромагнитных волн — это ускоренно движущиеся заряды.

Давайте подробнее рассмотрим заряд, который бесконечно долго покоился, затем кратковременно ускорился и стал двигаться с постоянной скоростью  $\vec{V}$  слева направо.

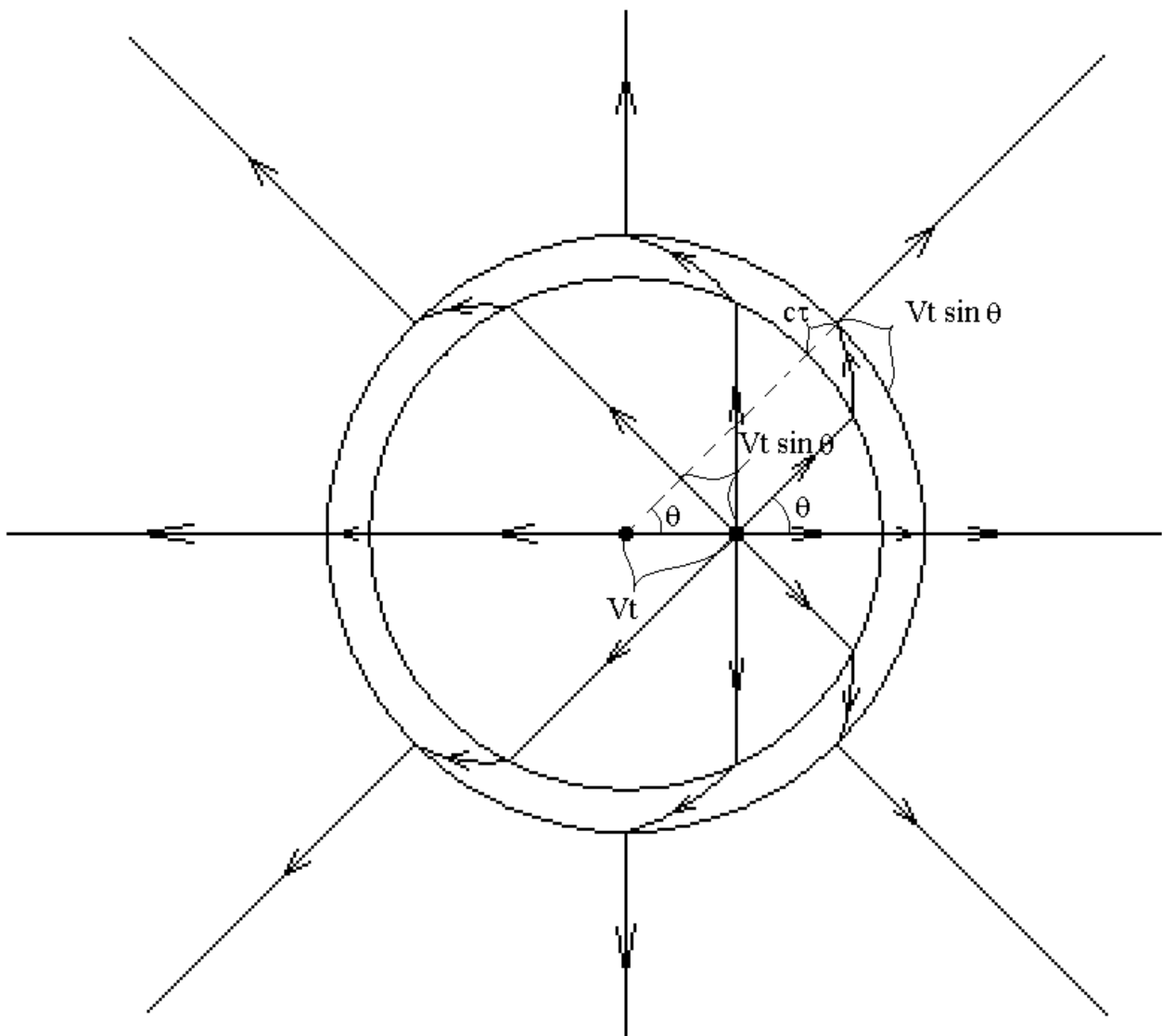
В нерелятивистском приближении при  $V \ll c$  напряженность электрического поля  $\vec{E}$  заряда, движущегося с постоянной скоростью, такая же, как и напряженность поля покоящегося заряда.



Пусть информация об ускоренном движении заряда достигла со скоростью  $c$  области между двумя близкими сферами. Внутри меньшей сферы имеем линии поля  $\vec{E}$  заряда, движущегося с постоянной скоростью. Снаружи большей сферы имеем линии поля  $\vec{E}$  заряда, покоящегося в центре сфер, так как информация о начале движения заряда не успела добраться до этой области, распространяясь со скоростью  $c$ .

Область между сферами содержит поле ускоренно движущегося заряда. Это и есть электрическое поле излучения ускоренно движущегося заряда.

Будем считать, что заряд двигался малое время  $\tau$  с постоянным ускорением  $a$ , а затем в течение большого времени  $t$  заряд двигался с постоянной скоростью  $V = a\tau$ . Рассмотрим излучение заряда (напряженность электрического поля между двумя сферами) в направлении, которое составляет угол  $\theta$  — угол между направлением излучения из центра сфер (из точки излучения) и направлением скорости заряда.



Рассмотрим излучение на достаточно большом расстоянии от точки излучения, когда  $ct \ll Vt \ll ct$ . Тогда в узкой области  $ct$  линиям поля приходится пройти достаточно большое расстояние  $Vt \sin(\theta)$  вдоль поверхности сфер. В результате в области между сферами плотность линий оказывается гораздо больше, чем плотность линий, например, подходящих к поверхности внутренней сферы. Плотность линий в физике пропорциональна величине поля. Следовательно, поле между сферами будет гораздо больше поля снаружи этого слоя. Отношение плотностей линий можно найти из геометрических соображений. Соответственно, можно найти и отношение напряженностей, а, следовательно, и саму напряженность поля между сферами.

Линия поля проходит вдоль поверхности сфер перпендикулярно радиусу сфер расстояние  $Vt \sin(\theta)$ , в то время как вдоль радиуса та же линия проходит расстояние между сферами  $ct$ . Отношение этих величин определяет направление вектора  $\vec{E}$ , как и отношение тангенциальной  $E_\theta$  и радиальной  $E_r$ , составляющей поля:

$$\frac{E_\theta}{E_r} = \frac{Vt \sin(\theta)}{ct}.$$

Поток вектора  $E$  через сферу любого радиуса равен  $4\pi q = E_r \cdot 4\pi r^2$ , откуда  $E_r = \frac{q}{r^2}$  по крайней мере снаружи у поверхности внешней сферы. Если скорость заряда гораздо меньше скорости света, то и внутри у поверхности внутренней сферы радиальная составляющая поля  $E$  будет примерно такой же с точностью до величин порядка  $\frac{V}{c}$ . Тогда

$$E_\theta = E_r \frac{Vt \sin(\theta)}{ct} = \frac{q}{r^2} \cdot \frac{at \sin(\theta)}{c},$$

где в последнем выражении сделана подстановка  $E_r = \frac{q}{r^2}$  и  $V = at$ .

$$E_\theta = \frac{q}{r^2} \cdot \frac{at \sin(\theta)}{c}$$

Подставим теперь  $r = ct$  вместо одной степени  $r$  в знаменателе и получим

$$E_\theta = \frac{q}{r} \cdot \frac{a \sin(\theta)}{c^2} \quad \text{— это электрическое поле излучения ускоренно}$$

движущегося заряда.

Рассмотрим теперь излучение диполя.

Излучение диполя такое же, как и излучение одного заряда, если считать, что второй заряд диполя неподвижен, и расположен, например, в центре рассмотренных выше сфер. Заметим, что незаряженный атом излучает свет, как осциллирующий электрический диполь.

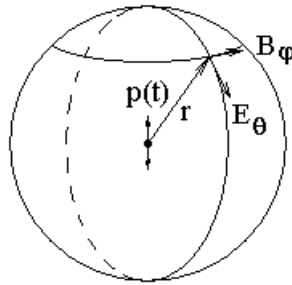
Если считать, что в центре сфер находится еще один неподвижный заряд  $(-q)$ , то пара зарядов образует диполь  $p = ql$ . Возьмем вторую производную от этого равенства по времени и получим  $\ddot{p} = qa$ , где  $a$  — ускорение движущегося заряда  $q$ , тогда

$$E_\theta = \frac{\ddot{p} \sin(\theta)}{c^2 r}$$

Составляющая поля  $E_\theta \sim \frac{1}{r}$  спадает с увеличением расстояния медленнее,

чем составляющая  $E_r = \frac{q}{r^2}$  для заряда, и тем более, чем составляющая  $E_r \sim \frac{1}{r^3}$  для стационарного диполя. Следовательно, в зоне излучения между двумя сферами  $E \approx E_\theta \sim \frac{1}{r}$ . Позднее мы докажем, что в каждый момент времени в бегущей световой волне не только электрическое но и магнитное поле перпендикулярно направлению движения волны, перпендикулярно электрическому полю, и магнитное поле равно по величине электрическому полю.

Вместо горизонтального диполя рассмотрим вертикальный диполь,



тогда окончательно из формулы  $E_\theta = \frac{\ddot{p} \sin(\theta)}{c^2 r}$  получаем излучение

точечного диполя в виде

$$E_\theta(t) = B_\phi(t) = \frac{\sin(\theta)}{c^2 r} \frac{\partial^2 p_z \left( t - \frac{r}{c} \right)}{\partial t^2},$$

где  $p_z \left( t - \frac{r}{c} \right)$  — проекция дипольного момента на ось  $z$  не в момент

времени  $t$ , а в момент времени  $\left( t - \frac{r}{c} \right)$ , который предшествует моменту  $t$  на

время распространения излучения  $\frac{r}{c}$  от места ускоренного движения заряда до точки наблюдения излучения диполя. Подразумевается, что другие проекции дипольного момента, кроме проекции  $p_z$ , равны нулю.

В системе СИ напряженность электрического поля имеет дополнительный множитель  $\frac{1}{4\pi\epsilon_0}$ , а магнитное поле имеет дополнительный

множитель  $\frac{c\mu_0}{4\pi} = \frac{1}{4\pi\epsilon_0 c}$ .

Рассмотренное электромагнитное поле обладает следующими свойствами.

1).  $\vec{S} = \frac{c}{4\pi} \cdot [\vec{E}, \vec{H}] \uparrow\uparrow \vec{r}$  — энергия течет от диполя вдоль радиус-вектора. В системе СИ:  $\vec{S} = [\vec{E}, \vec{H}]$ .

2).  $E = B$  в каждой точке пространства и в каждый момент времени (это будет доказано позднее).

3).  $\vec{E} \perp \vec{B}$  в каждой точке пространства и в каждый момент времени (это будет доказано позднее).

4). Вектор  $\vec{E}$  принадлежит плоскости векторов  $\vec{p}$  и  $\vec{r}$ .

5).  $E = B \sim \frac{1}{r}$ , что естественно, так как вектор Пойнтинга обязан спадать, как  $\frac{1}{r^2}$ , чтобы в единицу времени через сферу любого радиуса  $r$  площадью  $4\pi r^2$  протекала одна и та же энергия.

Если диполь одновременно осциллирует вдоль разных осей декартовых координат с одинаковой частотой, но разными амплитудами и разными начальными фазами, то излучение суммарного диполя можно рассматривать, как сумму излучения трех диполей.

Факультативная вставка.

Наряду с излучением электрического диполя можно рассмотреть излучение магнитного диполя, поле которого имеет порядок  $\frac{V}{c}$  по отношению к полю  $\vec{E}$  излучения электрического диполя. Электромагнитное поле излучения магнитного диполя имеет вид:

$$E_\varphi = -B_\theta = -\frac{\sin(\theta)}{c^2 r} \cdot \frac{\partial^2 m_z \left( t - \frac{r}{c} \right)}{\partial t^2}$$

Поля  $\vec{E}$  и  $\vec{B}$  излучения любого мультипольного момента спадают с расстоянием, как  $\frac{1}{r}$ , так как через сферу любого радиуса протекает одна и та же энергия. Излучение мультипольных моментов более высоких порядков мало, если размер излучающей системы мал по сравнению с длиной волны излучения.

Конец факультативной вставки.

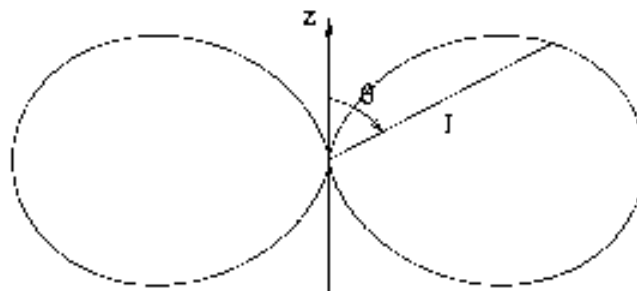
**Экзамен. Диаграмма направленности излучения диполя.**

Рассмотрим излучение диполя, который изменяется только вдоль оси  $z$ .

$$E = B \sim \sin(\theta) \Rightarrow$$

$$I \equiv \langle |\vec{S}| \rangle_t = \left\langle \left| \frac{c}{4\pi} [\vec{E}, \vec{H}] \right| \right\rangle_t \sim \langle EB \rangle_t \sim \sin^2(\theta).$$

Здесь  $I$  — интенсивность излучения,  $\langle \rangle_t$  — среднее по времени значение.



Из начала координат для каждого направления отложим отрезок, длина которого пропорциональна интенсивности излучения диполя в данном

направлении, и поставим точку в конце отрезка. Соединим точки в концах отрезков для всех направлений и получим поверхность, которую называют диаграммой направленности излучения диполя.

Поверхность имеет вид тора с точечной дыркой в середине.

Вид поверхности показывает, что излучения вдоль диполя (вдоль оси  $z$ ) нет. Излучение максимально в направлении перпендикулярном диполю.

Факультативная вставка.

Обычно излучение атома — это излучение затухающего осциллирующего диполя. Несмотря на то, что движение электрона в атоме подчиняется квантовым законам, можно из классических неклассических рассуждений найти время излучения атома.

Для вакуума интенсивность света

$$I \equiv \langle |\vec{S}| \rangle_t = \left\langle \left| \frac{c}{4\pi} [\vec{E}, \vec{H}] \right| \right\rangle_t = \frac{c}{4\pi} \langle E^2 \rangle_t = \frac{\langle \ddot{p}^2 \rangle_t \sin^2(\theta)}{4\pi r^2 c^3}.$$

Средняя по времени мощность излучения диполя во все стороны

$$\langle P \rangle = 4\pi r^2 \langle |\vec{S}| \rangle_\Omega = \frac{\langle \ddot{p}^2 \rangle_t \langle \sin^2(\theta) \rangle_\Omega}{c^3}.$$

$$\langle \sin^2(\theta) \rangle_\Omega = \int_\Omega \sin^2(\theta) \frac{d\Omega}{4\pi} = \int_0^\pi \sin^2(\theta) \frac{2\pi \sin(\theta) d\theta}{4\pi} = \frac{2}{3}$$

$$\langle P \rangle = \frac{2 \langle \ddot{p}^2 \rangle_t}{3c^3}.$$

Если осциллятор гармонический, то

$$p = p_0 \cos(\omega t) \quad \text{и} \quad \langle \ddot{p} \rangle_t^2 = p_0^2 \omega^2 \langle \cos^2(\omega t) \rangle_t = \frac{1}{2} p_0^2 \omega^2, \quad \text{тогда}$$

$$\langle P \rangle = \frac{p_0^2 \omega^4}{3c^3} \quad \text{в системе СИ:} \quad \langle P \rangle = \frac{\langle \ddot{p}^2 \rangle_t}{6\pi \epsilon_0 c^3} = \frac{p_0^2 \omega^4}{12\pi \epsilon_0 c^3}.$$

Здесь  $\langle P \rangle$  — средняя по времени мощность излучения диполя во все стороны,  $p$  — электрический дипольный момент,  $p_0$  — амплитуда гармонических колебаний дипольного момента,  $\omega$  — циклическая частота колебаний.

Любопытно, что для атома  $p \sim e^{-\Gamma t} = e^{-\frac{t}{\tau}}$ , и скорость затухания диполя  $\Gamma$  зависит только от частоты излучения диполя.

$$\text{И действительно. Пусть } p(t) = p_0 e^{-\Gamma t} \cos(\omega t). \text{ Тогда } \langle P \rangle = \frac{p_0^2 \omega^4}{3c^3} e^{-2\Gamma t}.$$

Полная энергия диполя изменяется от периода к периоду, как максимум кинетической энергии колебания электрона



$$W(t) = \frac{m_e V_{\max}^2(t)}{2} = \frac{m_e \omega^2 x_{\max}^2(t)}{2} = \frac{m_e \omega^2 x_0^2}{2} e^{-2\Gamma t} = \frac{m_e \omega^2 p_0^2}{2e^2} e^{-2\Gamma t},$$

где  $p(t) = x(t)e$  — дипольный момент атома,  $x(t)$  — смещение центра масс электронного облака атома,  $e$  — заряд электрона.

Дифференцируем равенство по времени и находим

$$\frac{dW}{dt} = -\frac{m_e \omega^2 p_0^2 \Gamma}{e^2} e^{-2\Gamma t}.$$

С другой стороны, по закону сохранения энергии убыль энергии атома равна энергии излучения диполя

$$\frac{dW}{dt} = -\langle P \rangle = -\frac{p_0^2 \omega^4}{3c^3} e^{-2\Gamma t}.$$

Приравняв два выражения для  $\frac{dW}{dt}$ , получаем

$$\Gamma = \frac{1}{\tau} = \frac{e^2 \omega^2}{3m_e c^3}$$

скорость затухания диполя  $\Gamma$  зависит только от частоты излучения диполя  $\omega$ .

В системе СИ  $\Gamma = \frac{1}{\tau} = \frac{e^2 \omega^2}{12\pi m_e \epsilon_0 c^3}$ . Позднее будет показано, что ширина

спектральной линии  $\Delta\omega = 2\Gamma$ , откуда  $\frac{\Delta\omega}{\omega} = \frac{e^2 \omega}{6\pi \epsilon_0 m_e c^3} = \frac{e^2}{3\epsilon_0 m_e c^2 \lambda}$ , где  $m_e$  —

масса электрона,  $e$  — заряд электрона. На длине волны  $\lambda = 1 \text{ мкм}$  относительная спектральная ширина линии излучения  $\frac{\Delta\omega}{\omega} \approx 1.18 \cdot 10^{-8} \approx 10^{-8}$ ,

для других длин волн  $\frac{\Delta\omega}{\omega} \sim \omega \sim \frac{1}{\lambda}$ .

Конец факультативной вставки.