

### Экзамен. Ложные фокусы зонной пластинки.

Кроме основного фокуса зонная пластинка имеет еще и ложные фокусы, интенсивность в которых такая же, как и в основном фокусе. Размер светового пятна в ложном фокусе меньше, чем в основном фокусе.

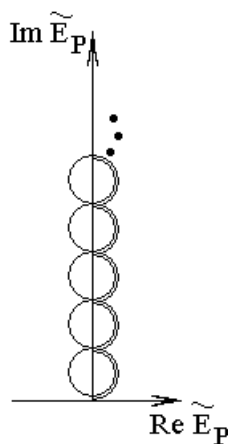
Пусть  $f$  — фокусное расстояние зонной пластинки.

Рассмотрим точку наблюдения, которая находится на расстоянии  $L = \frac{f}{3}$  от зонной пластинки.

Будем считать, что на пути световой волны стоит изготовленная зонная пластинка с закрытыми, например, четными зонами Френеля. Радиусы зон Френеля  $r_m = \sqrt{m\lambda L}$  этой зонной пластинки уже не изменить. Поэтому зафиксируем  $r_m$  и заменим  $L \rightarrow \frac{L}{3}$ , тогда для сохранения равенства  $r_m = \sqrt{m\lambda L}$  необходимо заменить  $m \rightarrow 3m$ .

Следовательно, в одной зоне Френеля зонной пластинки изготовленной для  $L = f$  укладываются три зоны Френеля для  $L = \frac{f}{3}$ .

Для  $L = \frac{f}{3}$  картина сложения амплитуд на комплексной плоскости имеет следующий вид:



Когда дуга сворачивается в полторы окружности вместо половины окружности, тогда радиус окружности уменьшается втрое. По этой причине амплитуда поля в ложном фокусе должна быть втрое меньше, чем амплитуда в основном фокусе.

С другой стороны, ложный фокус расположен втрое ближе  $L = \frac{f}{3}$  к зонной пластике, чем расположен основной фокус. С учетом зависимости амплитуды поля вторичного источника от расстояния вида  $\sim \frac{1}{r}$  амплитуда поля в ложном фокусе должна быть втрое больше, чем амплитуда в основном фокусе.

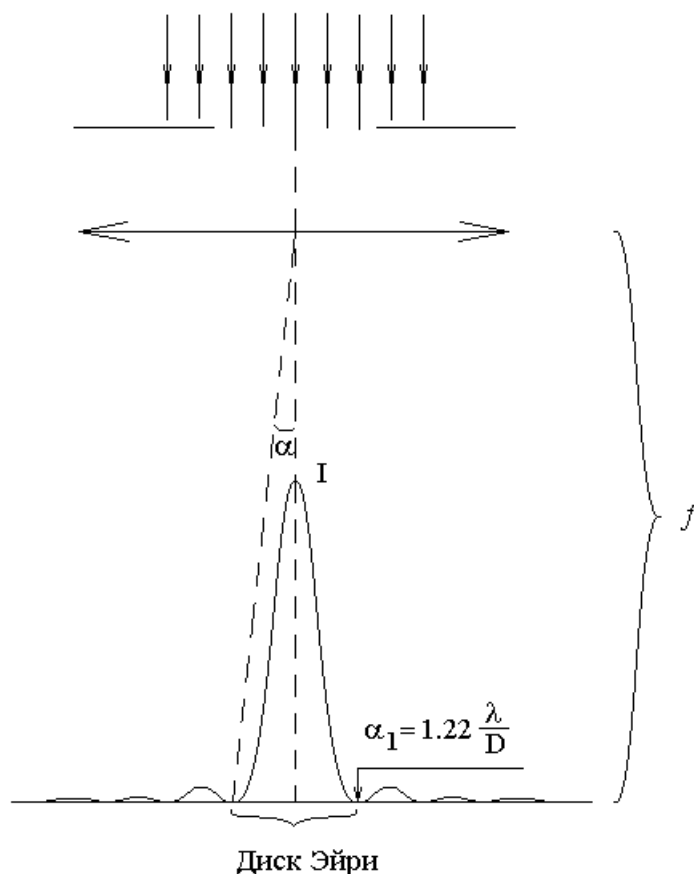
В результате учета обоих факторов амплитуда поля в ложном фокусе равна амплитуде поля в основном фокусе.

Ложные фокусы расположены на следующих расстояниях от зонной пластинки:  $\frac{f}{3}$ ,  $\frac{f}{5}$ ,  $\frac{f}{7}$  и так далее.

### Экзамен. Дифракция Фраунгофера на круглом отверстии.

Дифракция Фраунгофера — это дифракция, наблюдаемая на бесконечно удаленном экране.

Дифракционную картину, локализованную на бесконечности, можно наблюдать в фокальной плоскости линзы. Диаметр линзы должен быть заметно больше диаметра отверстия, чтобы линза не диафрагмировала свет. Если диаметр линзы заметно больше диаметра отверстия, то расстояние от отверстия в экране до линзы не изменяет вида дифракционной картины.



Если длина волны света  $\lambda$  гораздо меньше диаметра отверстия  $D$ , то угловой радиус первого темного кольца дифракционной картины равен  $\alpha_1 = 1.22 \frac{\lambda}{D}$ . Соответствующий диск внутри первого темного кольца дифракционной картины называют диском Эйри.

#### Факультативная вставка.

Если вычислить интеграл Френеля (интеграл Кирхгофа, но без коэффициента наклона) для амплитуды поля при дифракции Фраунгофера на круглом отверстии, то для интенсивности, которая пропорциональна квадрату

амплитуды, в зависимости от угла дифракции получается следующее выражение

$$I(\alpha) = I_0 \left( \frac{2J_1(U)}{U} \right)^2, \text{ где}$$

$$U = \frac{1}{2} kD \cdot \sin(\alpha),$$

$$k = \frac{2\pi}{\lambda} \text{ — волновое число,}$$

$D$  — диаметр отверстия,

$\alpha$  — угол дифракции или угол между нормалью к экрану и направлением на точку наблюдения света,

$I_0$  — интенсивность света в направлении нулевого угла дифракции  $\alpha = 0$ ,

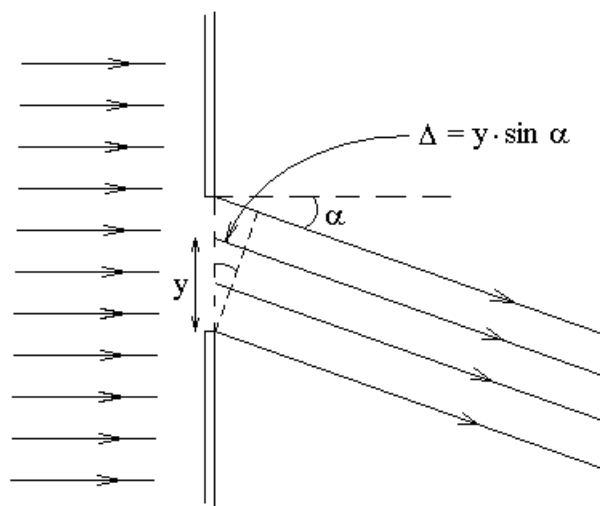
$$J_m(z) = \frac{1}{\pi} \int_0^\pi \cos(mt - z \cdot \sin(t)) \cdot dt \text{ — функция Бесселя с целочисленным}$$

значком  $m = 0, 1, 2, \dots$ . Это одно из возможных эквивалентных определений функции Бесселя.

Конец факультативной вставки.

### Экзамен. Дифракция Фраунгофера на одной щели.

Напомним, что дифракция Фраунгофера наблюдается на бесконечно удаленном экране.



Пусть перпендикулярно на экран со щелью падает плоская монохроматическая световая волна.

Мысленно разобьем площадь щели на вторичные источники света в виде тонких полосок вдоль щели.

Факультативная вставка.

Выберем начало координат на нижней границе щели. Будем обозначать координатами  $x$ ,  $y$  и радиус вектором  $\vec{r}$  положение вторичных источников света. Положение точки наблюдения будем обозначать радиус-вектором  $\vec{r}'$ .

От каждой полоски будет некоторое расстояние до точки наблюдения. Под интегралом Кирхгофа стоит множитель  $e^{ikr'}$ , где  $r'$  — расстояние от точечного вторичного источника до точки наблюдения. В нашем случае разные точки одной тонкой полоски будут находиться на разном расстоянии от точки наблюдения, но мы можем заменить всю тонкую полоску одним вторичным

источником с одним значением  $e^{ik\left(r'+\frac{\lambda}{8}\right)} = e^{i\frac{\pi}{4}} e^{ikr'}$ . Почему так?

При графическом рассмотрении зон Френеля можно заметить, что излучение плоскости вторичных источников отстает по фазе на  $\frac{\pi}{2}$  относительно излучения ближайшего к точке наблюдения вторичного источника. Плоскость вторичных источников можно мысленно разбить по  $y$  координате на тонкие полоски, а затем каждую полоску мысленно разбить по  $x$  координате на почти точечные вторичные источники. Разбиения по  $x$  и по  $y$  координате очень похожи друг на друга, поэтому отставание по фазе  $\frac{\pi}{2}$  для плоскости вторичных источников складывается из двух одинаковых отставаний по фазе по  $\frac{\pi}{4}$ . Первое — отставание излучения вторичных источников одной полоски от излучения одного точечного источника. Второе — отставание излучения вторичных источников всей плоскости от вторичных источников одной полоски. В результате излучение одной полоски вторичных источников отстает по фазе на  $\frac{\pi}{4}$  от излучения одного точечного вторичного источника этой полоски расположенного ближе всего к точке наблюдения.

Соответствующий отставанию фазовый множитель  $e^{i\frac{\pi}{4}}$  для нас не будет существенным и будет отброшен в дальнейших рассуждениях, в которых каждую полоску будем рассматривать, как точечный вторичный источник света.

#### Конец факультативной вставки.

Рассмотрим вторичный источник света, находящийся на расстоянии  $y$  от нижнего края щели. Рассмотрим излучение этого источника в направлении, которое составляет угол  $\alpha$  с нормалью к экрану. Все лучи, идущие в направлении  $\alpha$ , пересекаются на бесконечно удаленном экране. Нас интересуют именно такие лучи, так как дифракционная картина при наблюдении дифракции Фраунгофера локализована на бесконечности.

Точки пунктирной линии, наклоненной вправо от вертикали на угол  $\alpha$ , находятся на одинаковом удалении от точки экрана, в которой пересекается параллельный пучок лучей, дифрагирующий на щели под углом  $\alpha$ . Тогда  $\Delta = y \cdot \sin(\alpha)$  — разность хода между лучом, который проходит щель на высоте  $y$ , и лучом, который проходит через нижний край щели.

Для малых углов дифракции  $\alpha$  не будем учитывать зависимость коэффициента наклона от  $\alpha$ :

$$-\frac{i}{2\lambda}(1 + \cos(\alpha)) \approx -\frac{i}{\lambda}.$$

Для экрана, удаленного от щели на большое расстояние  $r' \gg D$ , где  $D$  — ширина щели, можно считать, что множитель  $\frac{1}{r'}$  в интеграле Кирхгофа постоянен  $\frac{1}{r'} \approx const$ , не зависит от  $y$ -координаты полоски вторичного источника.

Найдем зависимость комплексной амплитуды поля  $\tilde{E}$  от угла дифракции  $\alpha$  только с точностью до коэффициента пропорциональности, поэтому постоянные множители в выражении для амплитуды нас интересовать не будут.

В соответствии с теорией дифракции Кирхгофа (как и с теорией дифракции Френеля):

$$\tilde{E}(\alpha) \sim \tilde{E}_0 \int_0^D e^{ikr'} dy.$$

Вместо элемента площади  $dS$  вторичного источника под интегралом стоит множитель  $dy$ , который надо было бы умножить на длину щели, если длина щели гораздо меньше расстояния от экрана до точки наблюдения. Постоянный множитель перед интегралом нам не важен, и мы его не учитываем. В показателе экспоненты  $r' = r_0' + \Delta = r_0' + y \cdot \sin(\alpha)$ , где  $r_0'$  — расстояние от нижнего края щели до точки наблюдения, до точки на экране, где сходятся лучи дифрагирующие под углом  $\alpha$ .

$$\tilde{E}(\alpha) \sim \tilde{E}_0 \int_0^D e^{ikr'} dy \sim \int_0^D e^{ik(r_0' + y \cdot \sin(\alpha))} dy \sim \int_0^D e^{iky \cdot \sin(\alpha)} dy$$

Здесь постоянный множитель  $\tilde{E}_0 e^{ikr_0'}$  отброшен, как несущественный. Все отброшенные постоянные множители можно заменить множителем  $\frac{\tilde{E}_0'}{D}$ , где  $D$  — ширина щели, введенная в выражение для согласования размерностей левой и правой частей равенства,  $\tilde{E}_0'$  — некоторое значение амплитуды поля, но не в плоскости щели, а как потом выяснится, в максимуме дифракционной картины. Тогда

$$\begin{aligned} \tilde{E}(\alpha) &= \frac{\tilde{E}_0'}{D} \cdot \int_0^D e^{iky \cdot \sin(\alpha)} \cdot dy = \\ &= \frac{\tilde{E}_0'}{ikD \cdot \sin(\alpha)} \cdot \int_0^{ikD \cdot \sin(\alpha)} e^{iky \cdot \sin(\alpha)} \cdot d(iky \cdot \sin(\alpha)) = \end{aligned}$$

$$= \frac{\tilde{E}'_0}{ikD \cdot \sin(\alpha)} \left( e^{ikD \cdot \sin(\alpha)} - 1 \right)$$

Введем обозначение

$$U \equiv \frac{1}{2} kD \cdot \sin(\alpha).$$

Тогда

$$\tilde{E}(\alpha) = \frac{\tilde{E}'_0}{2iU} \cdot \left( e^{2iU} - 1 \right).$$

Из этой формулы видно, что  $\tilde{E}'_0 = \tilde{E}(0)$ .

Перейдем от комплексной амплитуды к интенсивности света. Для этого возьмем равенство по модулю, возведем в квадрат и умножим на  $\frac{cn}{8\pi\mu}$ . С

учетом  $I(\alpha) = \frac{cn}{8\pi\mu} |\tilde{E}(\alpha)|^2$  получим

$$\begin{aligned} I(\alpha) &= I_0 \cdot \left| \frac{e^{2iU} - 1}{2iU} \right|^2 = I_0 \cdot \left| \frac{\cos(2U) + i \cdot \sin(2U) - 1}{2iU} \right|^2 = \\ &= I_0 \cdot \frac{(1 - \cos(2U))^2 + \sin^2(2U)}{4U^2} = I_0 \cdot \frac{1 - 2\cos(2U) + \cos^2(2U) + \sin^2(2U)}{4U^2} = \\ &= I_0 \cdot \frac{2 - 2 \cdot \cos(2U)}{4U^2} = I_0 \cdot \frac{2 - 2\cos^2(U) + 2\sin^2(U)}{4U^2} = \\ &= I_0 \cdot \frac{2\sin^2(U) + 2\sin^2(U)}{4U^2} = I_0 \cdot \left( \frac{\sin(U)}{U} \right)^2 \end{aligned}$$

Окончательно для дифракции Фраунгофера на одной щели получаем зависимость интенсивности света  $I$  от угла дифракции  $\alpha$ :

$$I(\alpha) = I_0 \cdot \left( \frac{\sin(U)}{U} \right)^2,$$

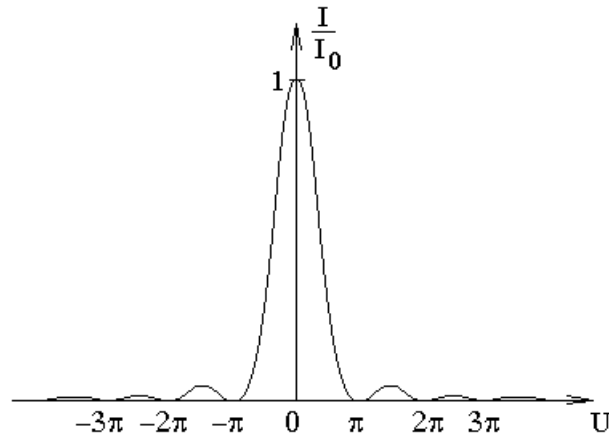
где  $I_0$  — интенсивность света в направлении нулевого угла дифракции  $\alpha = 0$ ,

$\alpha$  — угол дифракции или угол между нормалью к экрану и направлением на точку наблюдения света,

$$U \equiv \frac{1}{2} kD \cdot \sin(\alpha),$$

$$k = \frac{2\pi}{\lambda} \text{ — волновое число,}$$

$D$  — ширина щели.



Найдем величину угла дифракции  $\alpha$ , соответствующую первой темной полосе.

$$I(\alpha) = 0 \Rightarrow \sin(U) = 0 \Rightarrow U = \pi \Rightarrow \frac{1}{2}kD \cdot \sin(\alpha) = \pi \Rightarrow$$

$$\alpha \approx \sin(\alpha) = \frac{2\pi}{kD} = \frac{\lambda}{D}.$$

Большая часть света при дифракции на щели идет в угол  $2\frac{\lambda}{D}$ , где  $D$  — ширина щели. При дифракции света на любом препятствии характерный угол дифракции равен  $\frac{\lambda}{D}$ , где  $D$  — размер препятствия. Так напомним, что при дифракции Фраунгофера на круглом отверстии угловой радиус первого темного кольца  $\alpha = 1.22 \cdot \frac{\lambda}{D}$ .

-----  
Рассмотрим теперь задачу дифракции Фраунгофера на одной щели графически в виде векторных диаграмм на комплексной плоскости амплитуд.

Разобьем щель на тонкие полоски вторичных источников.

Пусть  $y$  — высота расположения полоски относительно нижнего края щели. Если полоски имеют равную ширину  $\delta y$ , то разность хода от соседних полосок  $\delta\Delta$

$$\delta\Delta = \delta y \cdot \sin(\alpha),$$

что следует из выражения  $\Delta = y \cdot \sin(\alpha)$  для разности хода между лучом, который проходит щель на высоте  $y$ , и лучом, который проходит через нижний край щели.

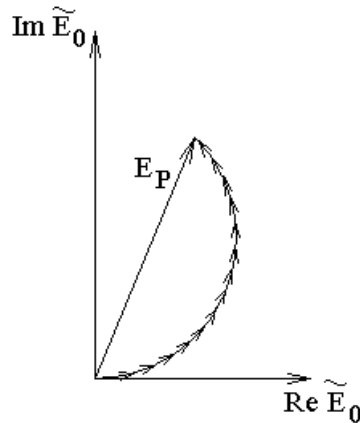
Разность фаз связана с разностью хода соотношением  $\Delta\varphi = 2\pi \frac{\Delta}{\lambda}$ , тогда

$$\delta(\Delta\varphi) = 2\pi \frac{\delta\Delta}{\lambda}.$$

Подставим сюда  $\delta\Delta = \delta y \cdot \sin(\alpha)$  и получим

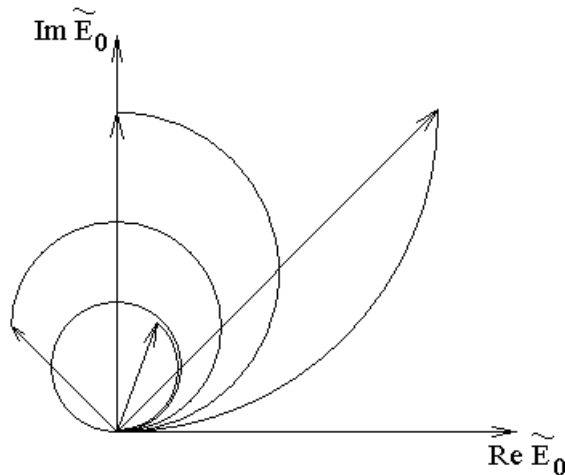
$$\delta(\Delta\varphi) = 2\pi \frac{\delta y \cdot \sin(\alpha)}{\lambda} \text{ — одинаковый фазовый сдвиг вкладов соседних}$$

полосок в комплексную амплитуду в точке наблюдения. Фазовый сдвиг равен углу поворота вектора на комплексной плоскости сложения амплитуд. С учетом этого картина сложения амплитуд на комплексной плоскости — дуга окружности:



-----  
 При изменении угла дифракции  $\alpha$  (изменении направления, в котором мы регистрируем свет) вклад в суммарную амплитуду  $\tilde{E}_p$  каждой из полосок щели не изменяется по величине, но поворачивается из-за изменения фазы вклада в точке наблюдения. При этом дуга на комплексной плоскости несколько сворачивается без изменения своей длины.

На следующем рисунке приведены картины сложения амплитуд на комплексной плоскости для разных направлений дифракции  $\alpha$ .



Первый ноль амплитуды и интенсивности дифрагированного света соответствует дуге, свернувшейся в окружность. При этом разность фаз вкладов в комплексную амплитуду в точке наблюдения первой и последней полосок равен  $\Delta\varphi = 2\pi$ . Такой разности фаз соответствует разность хода

$$\Delta = \lambda.$$

Подставим это в выражение  $\Delta = y \cdot \sin(\alpha)$ , и, учитывая, что для последней полоски  $y = D$ , получим



$$\lambda = D \cdot \sin(\alpha) \quad \Rightarrow \quad \alpha \approx \frac{\lambda}{D} \quad \text{— величина угла дифракции для}$$

первой темной полосы.

Полторы окружности на комплексной плоскости сложения амплитуд соответствуют первому после нулевого максимуму зависимости интенсивности от угла дифракции. Две окружности — второй ноль интенсивности и т. д.

### Экзамен. Дифракция Фраунгофера на прямоугольном отверстии.

Пусть  $a$  и  $b$  — размеры отверстия по осям  $x$  и  $y$ . Тогда комплексная амплитуда в точке наблюдения с точностью до постоянного множителя будет иметь следующий вид

$$\tilde{E}_P \sim \tilde{E}_0 \int_S e^{ikr'} dS = \tilde{E}_0 \int_0^a dx \int_0^b dy \cdot e^{ikr'}$$

где  $\vec{r}'$  — вектор, направленный из вторичного источника в плоскости отверстия в точку наблюдения,  $r'$  — длина вектора или расстояние от точки отверстия до точки наблюдения.

Пусть точка с координатами  $x=0$  и  $y=0$  находится в углу прямоугольного отверстия. Пусть  $\vec{r}$  — вектор из этого угла в произвольную точку отверстия. Пусть  $\vec{r}_0'$  — вектор из того же угла в точку наблюдения дифракционной картины. Тогда

$$\vec{r}' = \vec{r}_0' - \vec{r} \quad \Rightarrow \quad kr' = (\vec{k}, \vec{r}') = (\vec{k}, \vec{r}_0') - (\vec{k}, \vec{r}) = kr_0' - (k_x x + k_y y) \quad \Rightarrow$$

$$e^{ikr'} = e^{ikr_0'} e^{-i(k_x x + k_y y)}$$

Тогда

$$\tilde{E}_P \sim \tilde{E}_0 \int_0^a dx \int_0^b dy \cdot e^{ikr'} = \tilde{E}_0 e^{ikr_0'} \int_0^a dx \int_0^b dy \cdot e^{-ik_x x - ik_y y}$$

Введем множитель  $\frac{1}{ab}$  для согласования размерности и заменим

$\tilde{E}_0 e^{ikr_0'}$  на величину  $\tilde{E}_0'$ , которая затем окажется комплексной амплитудой поля на экране в точке нулевого угла дифракции. Тогда

$$\begin{aligned} \tilde{E}_P &= \frac{\tilde{E}_0'}{ab} \cdot \int_0^a dx \int_0^b dy \cdot e^{-ik_x x - ik_y y} = \\ &= \frac{\tilde{E}_0'}{ab} \cdot \int_0^a e^{-ik_x x} dx \cdot \int_0^b e^{-ik_y y} dy = \frac{\tilde{E}_0'}{ab} \cdot \frac{1}{ik_x} (1 - e^{-ik_x a}) \cdot \frac{1}{ik_y} (1 - e^{-ik_y b}) = \\ &= \tilde{E}_0' \cdot \frac{1}{ik_x a} (1 - e^{-ik_x a}) \cdot \frac{1}{ik_y b} (1 - e^{-ik_y b}) = \tilde{E}_0' \cdot \frac{1 - e^{-2iU_1}}{2iU_1} \cdot \frac{1 - e^{-2iU_2}}{2iU_2}, \end{aligned}$$

где  $U_1 \equiv \frac{1}{2} k_x a$  и  $U_2 \equiv \frac{1}{2} k_y b$ .

Интенсивность света пропорциональна квадрату комплексной амплитуды

$$I = \frac{cn}{8\pi\mu} |\tilde{E}_P|^2,$$

и с учетом  $\left| \frac{1 - e^{-2iU}}{2iU} \right|^2 = \left( \frac{\sin(U)}{U} \right)^2$ , как мы выяснили при рассмотрении

дифракции на одной щели, получим, что интенсивность света в зависимости от

направления дифракции  $\vec{k} = \begin{pmatrix} k_x \\ k_y \\ k_z \end{pmatrix}$  имеет вид:

$$I = I_0 \cdot \left( \frac{\sin(U_1)}{U_1} \right)^2 \cdot \left( \frac{\sin(U_2)}{U_2} \right)^2, \text{ где } U_1 \equiv \frac{1}{2} k_x a \text{ и } U_2 \equiv \frac{1}{2} k_y b, \text{ } a \text{ и } b \text{ —}$$

размеры отверстия по осям  $x$  и  $y$ .

### **Факультативно. Дифракция Фраунгофера и фурье-образ амплитудного коэффициента пропускания экрана.**

Рассмотрим дифракцию Фраунгофера на отверстии произвольной формы в плоском экране.

Для дифракции Фраунгофера на прямоугольном отверстии

$$\tilde{E}_P \sim \int_0^a dx \int_0^b dy \cdot \tilde{E}_0 e^{-ik_x x - ik_y y}.$$

Аналогично для отверстия произвольной формы

$$\tilde{E}(\vec{k}) \sim \int dx \int dy \cdot \tilde{E}_0 \tilde{\tau}(x, y) \cdot e^{-i(k_x x + k_y y)},$$

где  $\tilde{E}_0$  — амплитуда поля волны перед экраном,  $\tilde{\tau}(x, y)$  — комплексный амплитудный коэффициент пропускания экрана в точке с координатами экрана  $x$  и  $y$ . Здесь, как и раньше, начало координат выбрано в плоскости экрана, в которой лежат оси координат  $x$ ,  $y$  и вектор  $\vec{r}$ , поэтому  $(\vec{k}, \vec{r}) = k_x x + k_y y$ .

Распределение комплексной амплитуды по углам дифракции пропорционально фурье-образу амплитудного коэффициента пропускания экрана

$$\tilde{E}(\vec{k}) \sim \int dx \int dy \cdot \tilde{\tau}(\vec{r}) \cdot e^{-i(k_x x + k_y y)}.$$

### **Факультативно. Алгоритм Герчберга — Сакстона (Gerchberg–Saxton algorithm).**

С помощью этого алгоритма рассчитывают и изготавливают насадки на лазерную указку, чтобы в излучении лазера получить желаемую картинку.

Насадка представляет собой прозрачный экран, который в разных точках экран дает разный фазовый сдвиг проходящему через экран лазерному излучению. Экран можно изготовить из прозрачной полимерной пленки, например, целлулоидной. Горячей штамповкой или лазерным распылением (нужно взять лазер, излучение которого поглощается пленкой) можно изготовить экран, толщина которого различная в разных точках. Разная толщина обеспечивает разный фазовый сдвиг прошедшего излучения.

Необходимый фазовый сдвиг для получения нужного изображения в излучении лазера с насадкой рассчитывается с помощью алгоритма Герчберга — Сакстона методом последовательных приближений.

Этот циклический алгоритм схематически изображен на нижеследующем рисунке.

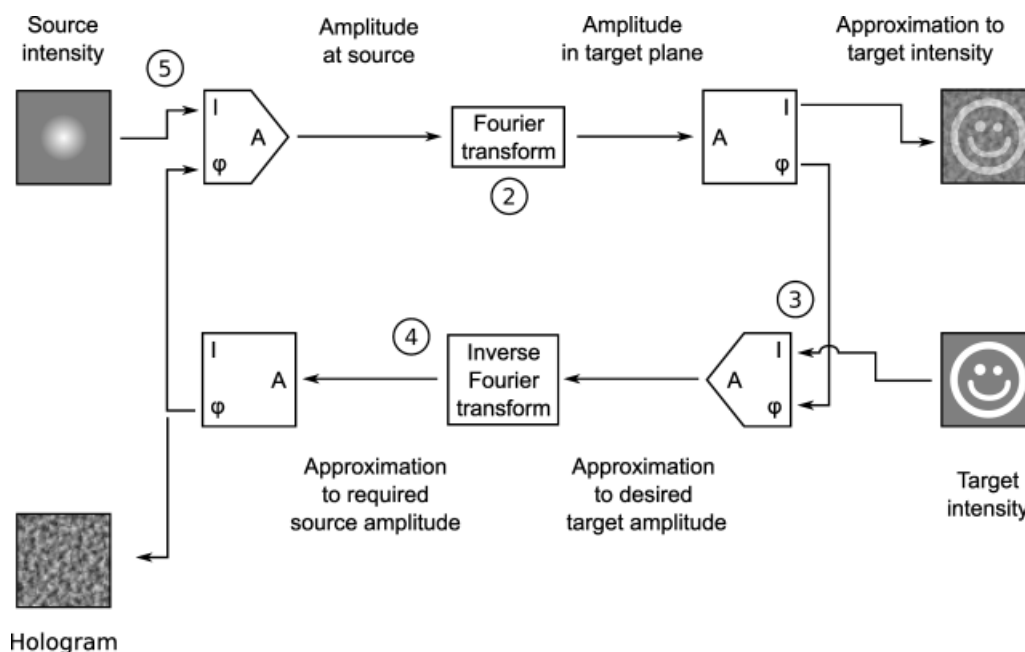


рисунок из Википедии

Будем считать, что излучение лазера — это плоская монохроматическая

волна с гауссовым профилем интенсивности  $I = I_0 e^{-\left(\frac{r}{r_0}\right)^2}$  в левом верхнем углу рисунка. Получим двумерный фурье-образ распределения амплитуды лазерного излучения, стадия (2) циклического процесса изображенного на рисунке. В получившемся фурье-образе распределение фазы оставим без изменения для дальнейшего использования, а распределение амплитуды заменим на распределение амплитуды в желаемой картинке, стадия (3) на рисунке. Над получившемся двумерным фурье-образом проведем обратное преобразование Фурье, (4) на рисунке. Будем считать, что распределение фазы в этом обратном преобразовании Фурье — это первое приближение к желаемому распределению фазы прозрачного экрана лазерной насадки. В этом обратном фурье-образе распределение фазы оставим без изменения, а распределение амплитуды заменим на распределение амплитуды лазерного пучка, (5) на рисунке. Далее

возьмем двумерное преобразование Фурье от полученного распределения амплитуды и фазы, (2) на рисунке, и так далее.

Алгоритм сходится. После очередного прохода цикла на выходе стадии (2) получается двумерное распределение по углам дифракции, в котором распределение амплитуды все ближе к желаемому изображению, а после стадии (4) получается двумерное распределение, в котором распределение фазы все ближе к оптимальному распределению фазы прозрачного экрана лазерной насадки — голограммы. На следующем рисунке пример изображения полученного с помощью голограммы рассчитанной по алгоритму Герчберга — Сакстона.



рисунок из Википедии

Яркая точка — лазерный луч, прошедший голограмму без изменения направления.

### Экзамен. Принцип Бабине.

Согласно принципу Бабине

$$\tilde{E}_P = \tilde{E}_1 + \tilde{E}_2, \text{ где}$$

$\tilde{E}_P$  — комплексная амплитуда светового поля в точке наблюдения при отсутствии непрозрачного экрана,

$\tilde{E}_1$  и  $\tilde{E}_2$  — комплексные амплитуды в точке наблюдения для двух дополнительных друг другу непрозрачных экранов.

Пример дополнительных экранов — непрозрачный диск и непрозрачный экран с круглым отверстием того же радиуса что и радиус непрозрачного диска.

Принцип Бабине полностью согласуется с теорией дифракции Кирхгофа, но сама теория неточна.

Поясним соответствие принципа Бабине теории дифракции Кирхгофа.

Рассмотрим три задачи и соответствующие им вторичные источники света в общей для этих задач плоскости экранов.

1). Экранов нет. Вторичные источники находятся на всей плоскости возможных непрозрачных экранов.

2). Непрозрачный экран с круглым отверстием. Вторичные источники находятся в плоскости отверстия.

3). Экран в виде непрозрачного диска. Вторичные источники расположены по всей плоскости снаружи диска.

Вторичные источники 2-ой и 3-ей задач в сумме дают вторичные источники 1-ой задачи. Тогда интеграл Кирхгофа для первой задачи равен

сумме интегралов Кирхгофа для второй и третьей задач, что полностью согласуется с принципом Бабинне.

Рассмотрим дифракцию плоской монохроматической волны перпендикулярной плоскости экранов. Если экранов нет, то для любого направления, кроме исходного направления волны, света нет.

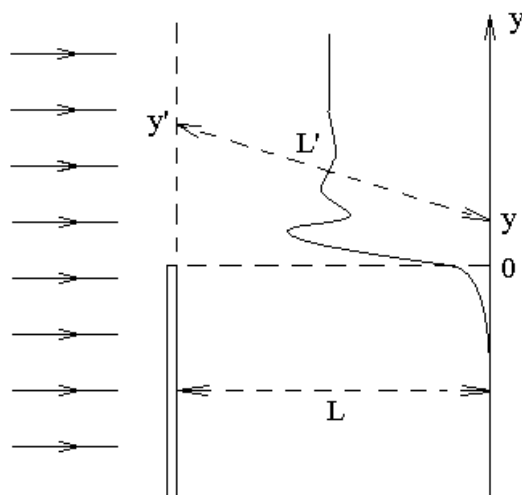
Тогда для дифракции Фраунгофера в любом направлении, кроме исходного направления, получим

$$0 = \tilde{E}_1 + \tilde{E}_2 \quad \Rightarrow \quad \tilde{E}_2 = -\tilde{E}_1 \quad \Rightarrow \quad I_1 = I_2.$$

Интенсивности дифракционных картин для дополнительных экранов равны для любого направления дифракции, кроме направления исходной световой волны.

Дифракционную картину дифракции Фраунгофера, например, на круглом отверстии в непрозрачном экране можно наблюдать в фокальной плоскости линзы. Пусть диаметр линзы гораздо больше отверстия в экране, тогда для дополнительного экрана в виде непрозрачного диска дифракционная картина такая же плюс яркая точка в фокусе линзы.

### Экзамен. Дифракция Френеля на краю экрана. Спираль Корню.



Пусть монохроматическая световая волна распространяется слева направо в направлении оси  $z$ . Перпендикулярно направлению волны находится непрозрачный экран в виде бесконечной полуплоскости. На другом экране параллельном первому, находящемся на расстоянии  $L$ , наблюдают дифракционную картину. Оба экрана параллельны плоскости  $x, y$ . Пусть граница непрозрачной полуплоскости совпадает с осью  $x$ . На границе полуплоскости  $y = 0$ .

Вторичные источники света на открытой полуплоскости мысленно разобьем на полоски с координатой  $y'$  и шириной  $\delta y'$ . Пусть произвольная точка наблюдения имеет координату  $y$  и находится на расстоянии  $L'$  от полоски вторичного источника света.

В разные точки экрана  $y$  свет от разных вторичных источников  $y'$  приходит в разных фазах. Как уже обсуждалось в вопросе дифракция Фраунгофера на одной щели, для вторичных источников света в виде тонких

полосок разность фаз пропорциональна разности хода, как и в случае точечных вторичных источников. Тогда

$$\begin{aligned}\delta\varphi &= 2\pi \frac{\Delta}{\lambda} = \frac{2\pi}{\lambda}(L' - L) = \frac{2\pi}{\lambda} \left( \sqrt{L^2 + (y' - y)^2} - L \right) = \\ &= \frac{2\pi}{\lambda} \left( L \sqrt{1 + \left( \frac{y' - y}{L} \right)^2} - L \right)\end{aligned}$$

Будем считать, что  $(y' - y) \ll L$ , так как интуитивно ясно, что интенсивность света на экране в точке с вертикальной координатой  $y$  больше всего зависит от вторичных источников света примерно на той же высоте  $y' \approx y$ . Тогда

$$\delta\varphi \approx \frac{2\pi}{\lambda} \left( L \left( 1 + \frac{(y' - y)^2}{2L^2} \right) - L \right) = \frac{2\pi}{\lambda} \cdot \frac{(y' - y)^2}{2L} = \frac{\pi(y' - y)^2}{\lambda L}$$