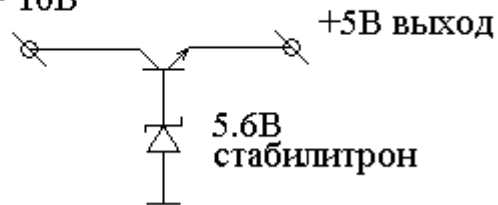


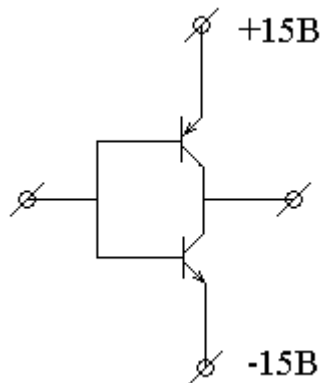
Негодные транзисторные схемы (проверка).

Стабилизатор напряжения +5 В:

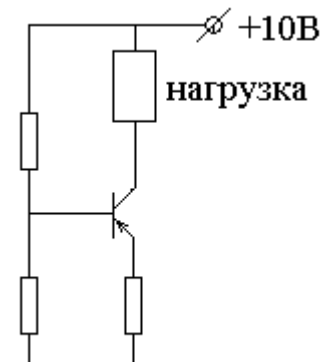
Нестабилизированное
напряжение > 10В



Двухтактный повторитель:



Источник тока:

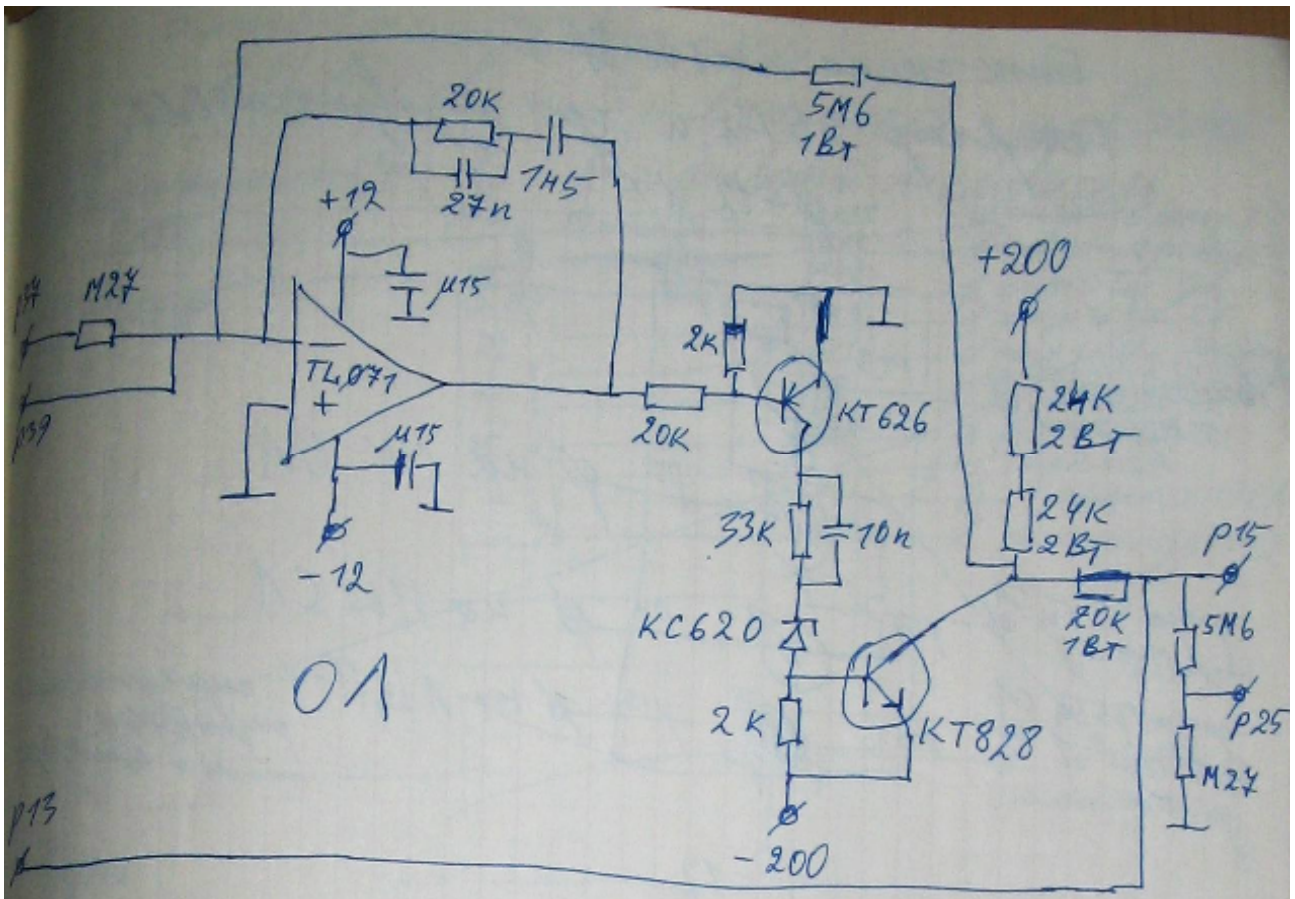
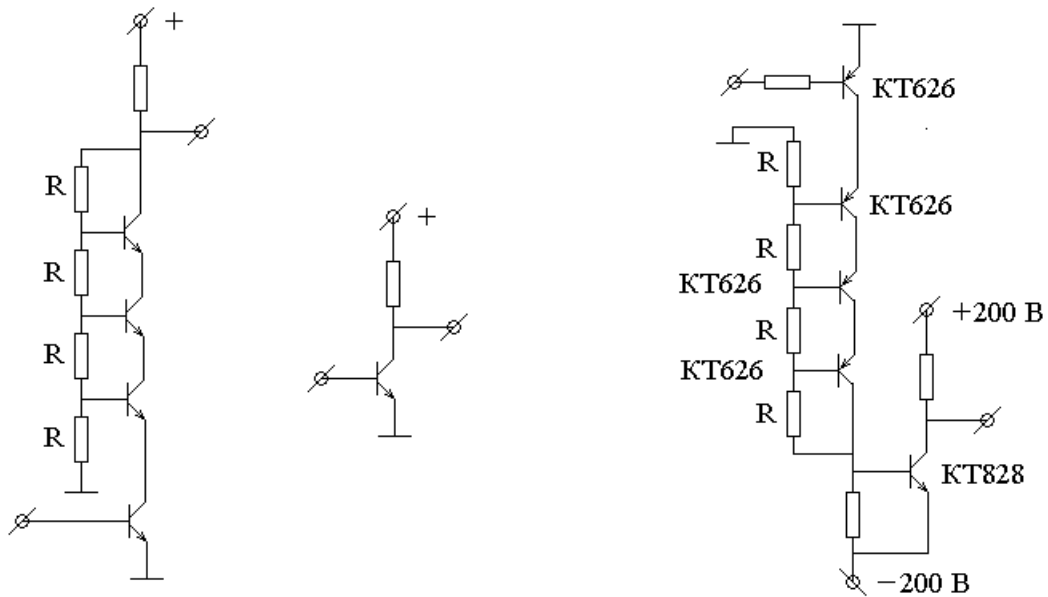


Высокочастотные схемы (продолжение).

Прохождение ступеньки напряжения от источника с внутренним сопротивлением равным волновому сопротивлению коаксиального кабеля ко входу осциллографа с большим входным сопротивлением.

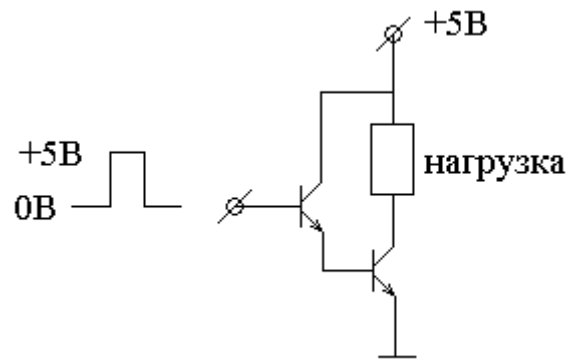
Индуктивные наводки.

Высоковольтные схемы. Последовательное включение транзисторов.

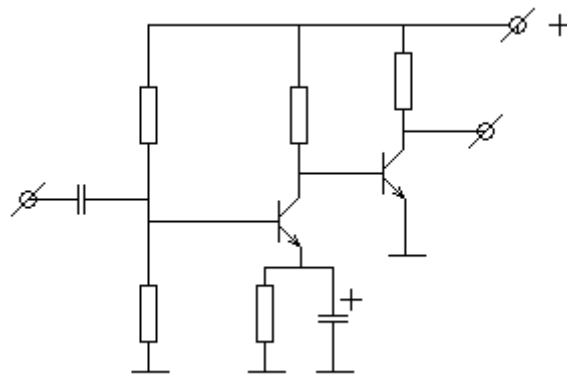


Негодные транзисторные схемы (на дом).

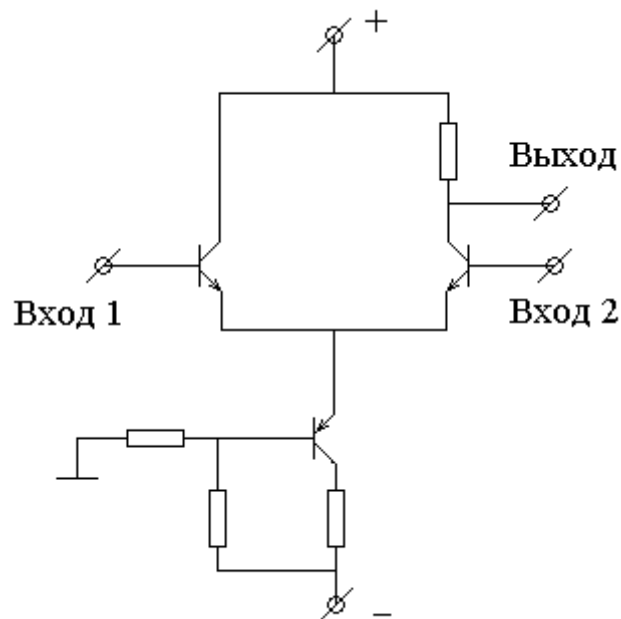
Переключатель для больших токов:



Двухкаскадный усилитель:

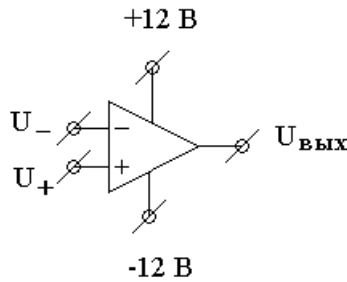


Дифференциальный усилитель:



Операционный усилитель.

Операционный усилитель — микросхема, которая усиливает во много раз, например в миллион, разность напряжений на двух входах.

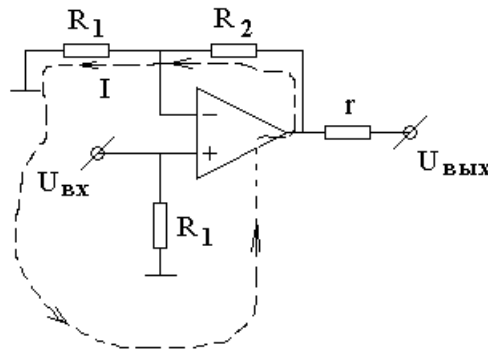


$U_{\text{вых}} = \alpha \cdot (U_+ - U_-)$, где $\alpha \approx 10^6$ — коэффициент усиления по напряжению.

Обычно ОУ имеет двухполярное питание. На одну ногу микросхемы подают +12 Вольт, на другую — -12 Вольт.

В операционном усилителе обычно вводят отрицательную обратную связь.

Неинвертирующий усилитель.



В качестве примера рассмотрим усилитель напряжения на операционном усилителе. Входной сигнал подадим на плюс вход ОУ. Минус вход через сопротивление R_1 соединим с общим проводом схемы. Выход ОУ через сопротивление R_2 соединим с минус входом.

Для анализа работы любой схемы с операционным усилителем достаточно воспользоваться двумя правилами.

- 1). Входные токи ОУ пренебрежимо малы: $I_+ \approx I_- \approx 0$.
- 2). При нормальной работе ОУ напряжения на двух входах практически равны: $U_+ \approx U_-$.

Проведем анализ предложенной схемы.

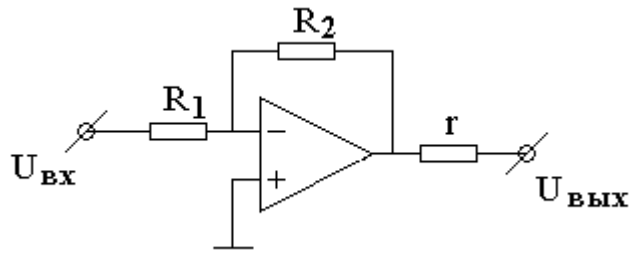
$$U_+ = U_{\text{вх}} \Rightarrow U_- = U_{\text{вх}} \Rightarrow$$

$$I = \frac{U_-}{R_1} = \frac{U_{\text{вх}}}{R_1} \text{ — сила тока по цепи } R_2, R_1.$$

$$U_{\text{вых}} = I(R_1 + R_2) = \frac{R_1 + R_2}{R_1} U_{\text{вх}} \Rightarrow U_{\text{вых}} = \left(1 + \frac{R_2}{R_1}\right) U_{\text{вх}}$$

Дежурный импортный операционный усилитель — TL071. Цена одного операционного усилителя чуть больше цены разового проезда в метро.

Инвертирующий усилитель.



$$K_U \equiv \frac{U_{\text{вых}}}{U_{\text{вх}}} = -\frac{R_2}{R_1}$$

Повторитель.

