

Введение.

Лектор — Крылов Игорь Ратмирович, комната Б101 физического факультета СПбГУ.

Интернет страница: igor-krylov.ru

Бесплатная Интернет страница: igor-krylov.narod.ru

Электронная почта: igor-krylov@yandex.ru

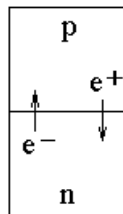
Литература.

1. Хоровиц П., Хилл У. Искусство схемотехники. М.: Мир. 1984.

Полупроводниковый диод. Дифференциальное сопротивление.

Рассмотрим, что происходит при соприкосновении полупроводника n-типа и полупроводника p-типа.

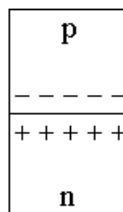
Электроны диффундируют через контакт двух полупроводников из полупроводника n-типа в полупроводник p-типа. Дырки диффундируют во встречном направлении из p в n полупроводник.



Электроны в чужом для них полупроводнике p-типа называют неосновными носителями тока, как и дырки в полупроводнике n-типа. Неосновные носители тока в чужом для них полупроводнике встречаются с основными носителями и рекомбинируют. При рекомбинации пропадает один электрон и одна дырка. Освободившаяся энергия излучается в виде кванта света (для прямозонных полупроводников GaAs) или выделяется в виде теплоты (для не прямозонных полупроводников Si, Ge), поэтому каждый диод одновременно является более или менее эффективным светодиодом.

При диффузии в чужой полупроводник носители тока переносят через границу заряд. Электроны и дырки диффундируют навстречу друг другу, но силы тока при этом направлены в одну сторону и складываются.

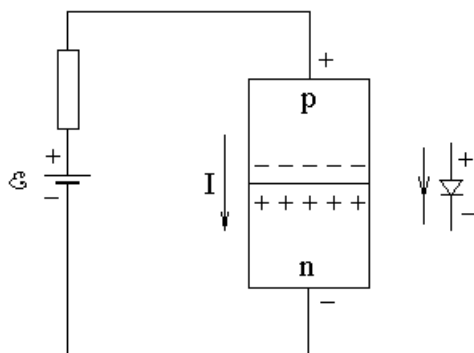
В результате рекомбинации в области контакта уменьшается концентрация носителей тока и появляется слой, обедненный носителями.



Рекомбинируя в чужом полупроводнике, неосновные носители оставляют перенесенный через контакт заряд. В области контакта появляется двойной электрический слой, похожий на заряженный конденсатор. Как и на

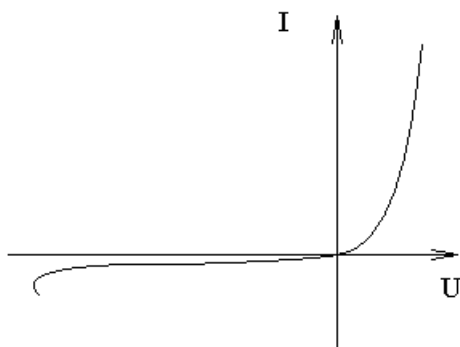
конденсаторе, на двойном слое происходит падение напряжения. Это напряжение возрастает до тех пор, пока оно не останавливает диффузию оставшихся носителей тока через контакт.

Если к контакту приложить внешнее электрическое поле, которое уменьшает контактное напряжение, то диффузия носителей тока возобновляется. Через контакт течет ток.



Если к контакту приложить внешнее электрическое поле, которое увеличивает запирающее контактное напряжение, то тока нет.

То есть контакт двух полупроводников представляет собой диод. Он пропускает электрический ток в одну сторону и не пропускает в другую.



Отпирающее напряжение $U > 0$ называют напряжением в прямом направлении, оно вызывает ток, который хорошо подчиняется формуле:

$$I(U) = I_0 \cdot \left(e^{\frac{eU}{kT}} - 1 \right), \quad (1)$$

где I_0 зависит от температуры T , коэффициент e в показателе экспоненты — модуль заряда электрона, k — постоянная Больцмана.

$$\frac{kT}{e} \approx 25 \text{ мВ.}$$

При увеличении отпирающего напряжения на 25 мВ ток через диод возрастает в e раз.

Для анализа работы схем с транзисторами нам понадобится понятие дифференциального сопротивления $R_{\text{дифф}} = \frac{dU}{dI}$. Если пренебречь единицей в правой части формулы (1), то

$$I \approx I_0 \exp\left(\frac{eU}{kT}\right) \Rightarrow U = \frac{kT}{e}(\ln I - \ln I_0) \Rightarrow$$

$$\frac{dU}{dI} = \frac{kT}{e} \cdot \frac{1}{I} = \frac{25\text{мВ}}{I(\text{мА})} \Rightarrow$$

дифференциальное сопротивление диода в Омах в прямом направлении равно отношению 25 мВ и силы тока через диод в миллиамперах. Например, если ток через диод равен 1 мА, то дифференциальное сопротивление диода равно $\frac{25\text{мВ}}{1\text{мА}} = 25\text{Ом}$. Если ток через диод равен 5 мА, то дифференциальное

сопротивление $\frac{25\text{мВ}}{5\text{мА}} = 5\text{Ом}$. Эта простая формула для величины дифференциального сопротивления диода в прямом направлении нам понадобится в дальнейшем для анализа работы транзисторных схем.

Заметим, что при постоянном токе через диод $I = \text{const}$ величина I_0 зависит от температуры так, что $U(T) \sim \frac{1}{T}$.

Характерное напряжение отпираания для кремниевых диодов 0.6 Вольт, для германиевых диодов — 0.3 Вольта.

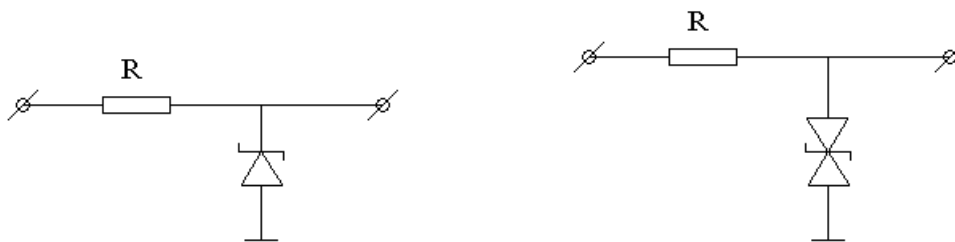
При большом запирающем напряжении происходит электрический пробой диода и, как правило, его тепловое разрушение.

Стабилитрон.

Стабилитрон — это диод, предназначенный для стабилизации напряжения. На диод подается через резистор запирающее напряжение, которое превышает напряжение пробоя диода.



При этом через диод протекает ток, и избыток напряжения падает на резисторе. Стабилитрон как бы перераспределяет ток резистора R через стабилитрон и полезную нагрузку, которая на рисунке не изображена, сохраняя напряжение на стабилитроне.



На правом рисунке стабилитрон состоит из двух диодов включенных последовательно навстречу друг другу. Такой стабилитрон одинаково ограничивает напряжение обеих полярностей.

Стабилитрон стабилизирует напряжение не идеально. При небольших колебаниях напряжения на входе схемы $\Delta U_{вх}$ колебание напряжения на выходе схемы $\Delta U_{вых}$ зависит от дифференциального сопротивления стабилитрона

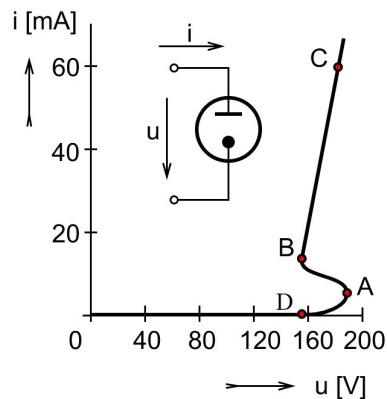
$$R_{дифф} = \frac{dU}{dI}.$$

$$\Delta U_{вых} = \Delta U_{вх} \frac{R_{дифф}}{R + R_{дифф}}$$

Говорят, что при большом обратном токе дифференциальное сопротивление диода может стать даже отрицательным, но при таких токах наступает тепловое разрушение диода.

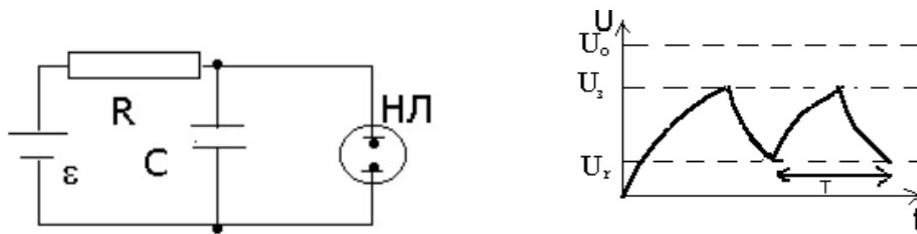
Отрицательное дифференциальное сопротивление. Глеющий разряд в газе.

В области с отрицательным дифференциальным сопротивлением возможна генерация автоколебаний без усилительных элементов схемы. Примером может служить генератор релаксационных колебаний на неоновой лампе. Ниже на рисунке вольт амперная характеристика неоновой лампы.

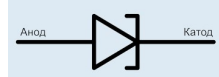


Автор рисунка: Gargan - created from scratch, Общественное достояние, <https://commons.wikimedia.org/w/index.php?curid=4596535>

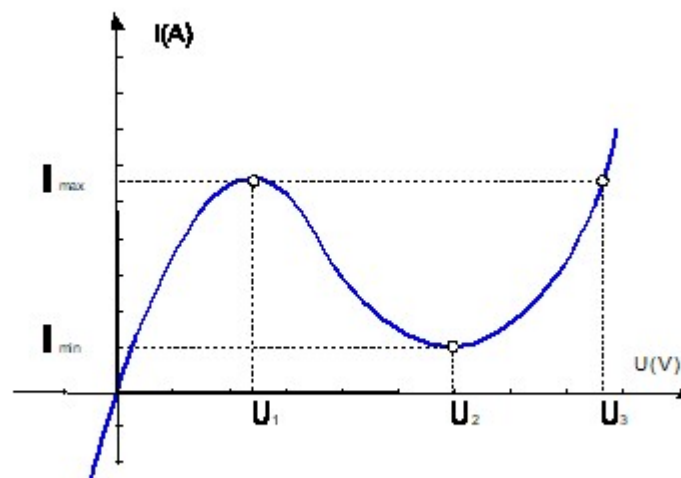
На следующих двух рисунках схема включения и напряжение на лампе, как функция времени.



Туннельный диод.

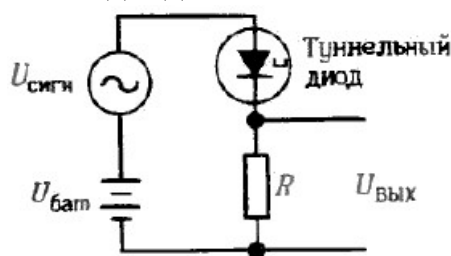


Туннельный диод — это полупроводниковый диод с сильным легированием. При малом отпирающем напряжении протекает большой ток за счет квантового туннелирования электронов через потенциальный барьер.



Цена деления по горизонтали 100 мВ, по вертикали — 10 мА.

Усилитель на туннельном диоде:

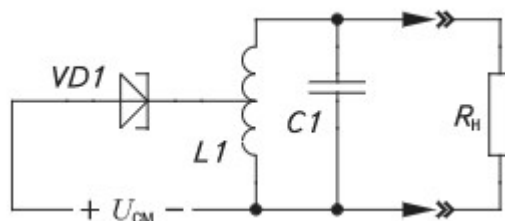


Подразумевается, что у генератора сигнала нулевое внутреннее сопротивление по постоянному току, а у батареи — по переменному току. Напряжение сигнала приложено к сумме сопротивления диода и сопротивления резистора:

$$U_{\text{вых}} = U_{\text{сигн}} \frac{R}{R_{\text{д}} + R}, \text{ где } R_{\text{д}} < 0.$$

Усилители на туннельных диодах работают на частотах до 100 ГГц.

Генератор на туннельном диоде:



Отрицательное сопротивление туннельного диода автотрансформатором пересчитывается в отрицательное сопротивление параллельное колебательному контуру: $R_{\text{к}} = n^2 R_{\text{д}}$, где $n > 1$ — коэффициент трансформации. Если параллельно контуру включить положительное сопротивление, то электрические колебания, случайно возникшие в контуре, будут затухать, если отрицательное — будут усиливаться.

$$\text{Условие генерации } \frac{R_{\text{н}} R_{\text{к}}}{R_{\text{н}} + R_{\text{к}}} < 0.$$

Генераторы на туннельных диодах работают на частотах до 1 ГГц.

Однополупериодное и двухполупериодное выпрямление. Трансформатор.

Схема однополупериодного выпрямления синусоидального или импульсного сигнала:

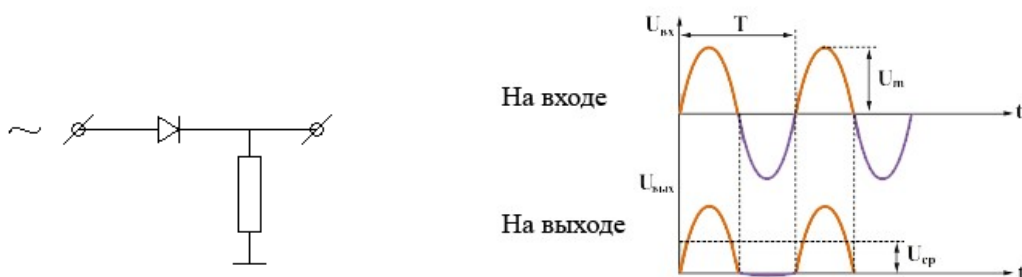


Схема двухполупериодного выпрямления:

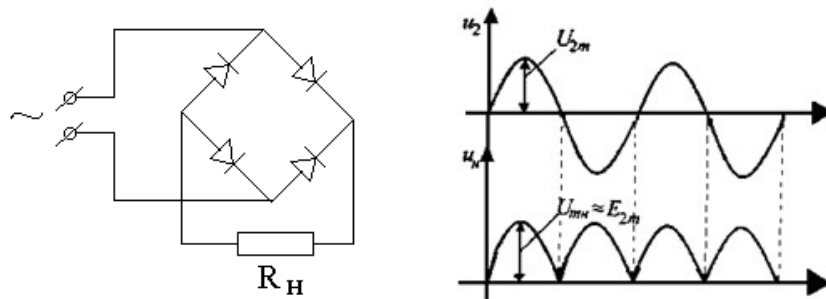
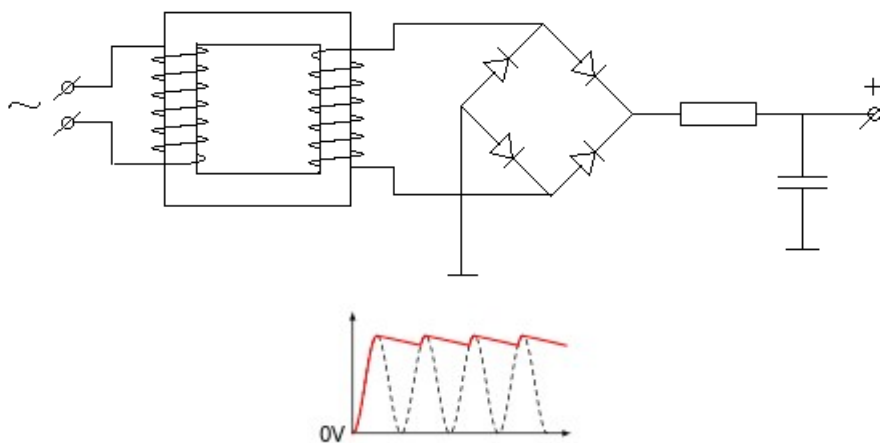
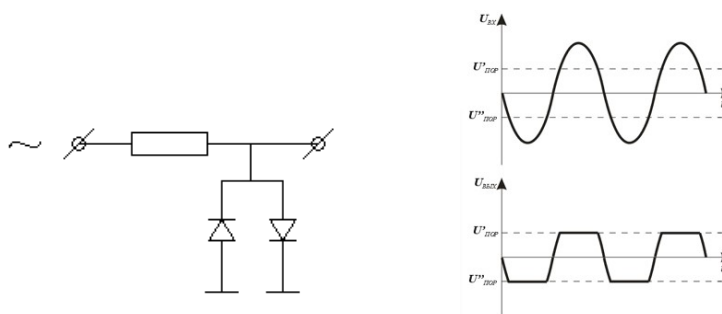


Схема двухполупериодного выпрямления со сглаживанием:



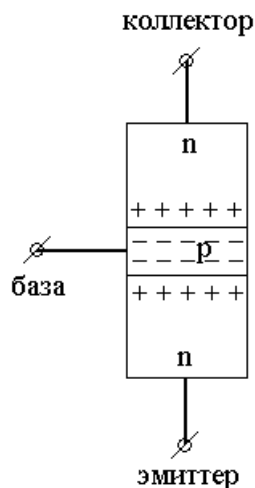
Напряжение на каждой обмотке трансформатора пропорционально числу витков в обмотке.

Двусторонний ограничитель на диодах.



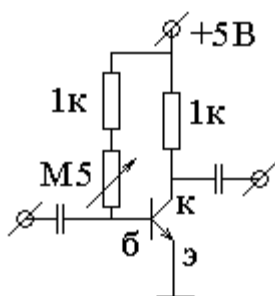
Биполярный полупроводниковый транзистор.

Биполярные транзисторы бывают n-p-n типа и p-n-p типа. n-p-n транзисторы имеют лучшие характеристики, поэтому чаще используются. Рассмотрим n-p-n транзистор.

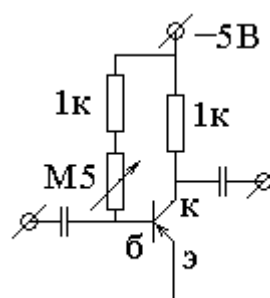


Транзистор — это два диода, которые включены последовательно навстречу друг другу, но включены так, что средний слой полупроводника р-типа очень тонкий. Толщина слоя гораздо меньше его ширины.

Два крайних полупроводника n-типа называются эмиттер (испускатель электронов) и коллектор (собиратель электронов). Средний полупроводник — база или управляющий электрод.



n-p-n транзистор



p-n-p транзистор

Рассмотрим типичную схему включения транзистора. Пусть эмиттер соединен с общим проводом схемы. На коллектор подадим положительное напряжение, например +5 Вольт, через небольшое (1 кОм) сопротивление. На базу относительно общего провода подадим небольшое положительное напряжение, для этого соединим базу с тем же источником напряжения, что и коллектор, но через заметно большее сопротивление (порядка 0.1 МОм). Буквы 'к' и 'М' в обозначении сопротивлений имеют смысл приставок "кило" и "мега" и одновременно имеют смысл десятичной запятой.

Напряжение между коллектором и базой запирает верхний p-n переход. Напряжение база – эмиттер отпирает нижний диод.

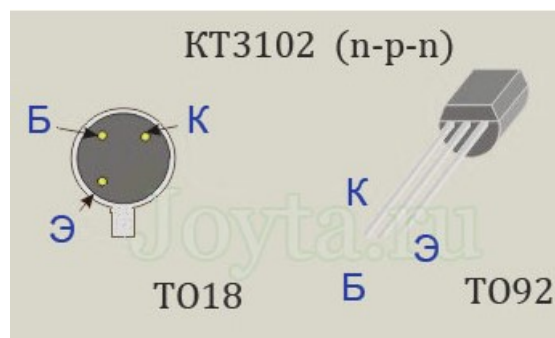
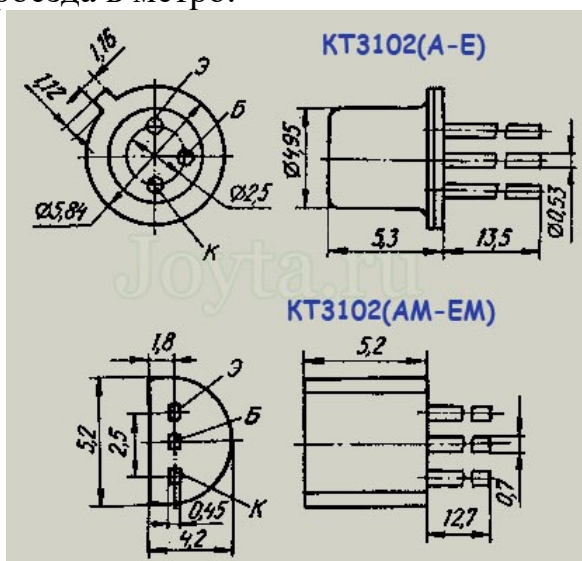
База — очень узкий слой полупроводника, поэтому большинство электронов по дороге от эмиттера на базовый электрод в своем случайном диффузном движении иногда близко подходят к контакту между базой и коллектором.

Переход база – коллектор заперт приложенным напряжением для основных носителей тока, но электроны из эмиттера на базе являются неосновными носителями, и для них напряжение база – коллектор не только не препятствует переходу через контакт, но и, наоборот, втягивает в верхний р-п переход.

В результате ток коллектора в десятки, а то и сотни раз, превышает ток базы. Это и есть усиление транзистора по току.

Величину сопротивления в цепи базы обычно подбирают так, чтобы половина напряжения источника питания падала на сопротивлении в цепи коллектора, а другая половина — между коллектором и эмиттером.

Недорогой и достаточно универсальный (дежурный) биполярный транзистор российского или советского производства — КТ3102. Цена одного транзистора в розничной продаже в несколько раз меньше цены разового проезда в метро.



Характеристики транзистора КТ3102

Транзистор	Uкбо(и), В	Uкэо(и), В	Iкmax(и), мА	Pкmax(т), мВт	h21э	fгр., МГц
КТ3102А	50	50	100(200)	250	100-200	>150
КТ3102АМ	50	50	100(200)	250	100-200	>150
КТ3102Б	50	50	100(200)	250	200-500	>150
КТ3102БМ	50	50	100(200)	250	200-500	>150
КТ3102В	30	30	100(200)	250	200-500	>150
КТ3102ВМ	30	30	100(200)	250	200-500	>150
КТ3102Г	20	20	100(200)	250	400-1000	>150
КТ3102ГМ	20	20	100(200)	250	400-1000	>150
КТ3102Д	30	30	100(200)	250	200-500	>150
КТ3102ДМ	30	30	100(200)	250	200-500	>150
КТ3102Е	20	20	100(200)	250	400-1000	>150
КТ3102ЕМ	20	20	100(200)	250	400-1000	>150
КТ3102Ж	20	20	100(200)	250	100-250	>150
КТ3102ЖМ	20	20	100(200)	250	100-250	>150

Uкбо(и) - Максимально допустимое напряжение (импульсное) коллектор-база

Uкэо(и) - Максимально допустимое напряжение (импульсное) коллектор-эмиттер

Iкmax(и) - Максимально допустимый постоянный (импульсный) ток коллектора

Pкmax(т) - Максимально допустимая постоянная рассеиваемая мощность коллектора без теплоотвода (с теплоотводом)

h21э - Статический коэффициент передачи тока биполярного транзистора в схеме с общим эмиттером

fгр - граничная частота коэффициента передачи тока в схеме с общим эмиттером